

urolog

Геотермальная
система Urolog

КАТАЛОГ ПРОДУКЦИИ 2013



Содержание

Условные обозначения	4
Уроног горизонтальный коллектор	
Уроног трубы для грунтового коллектора	5
Уроног распределительный коллектор	6
Уроног компоненты системы	10
Уроног вертикальный грунтовый зонд	
Уроног вертикальный грунтовый зонд	11
Уроног распределительный коллектор	12
Уроног компоненты системы	16
Уроног энергетическая корзина	
Уроног энергетическая корзина	19
Уроног распределительный коллектор	20
Уроног компоненты системы	22
Уроног энергетические сваи	
Уроног трубы для грунтового коллектора	23
Уроног соединения	24
Уроног компоненты системы	25
Пассивное охлаждение Уроног	
Уроног EPG-6	27
Уроног магистральные трубы	
Уроног трубы для грунтового коллектора	31
Уроног теплоизолированные трубы PE80	32
Уроног теплоизолированные трубы PE100	33
Уроног теплоизолированные трубы PE-Ха	34
Уроног соединения	35
Уроног распределительный коллектор	43
Уроног колодцы	46
Уроног компоненты системы	48
Поиск по артикулу	51

Условные обозначения

Обозначение	Упаковка	Наименование
A	[м ²]	площадь
b	[мм]	ширина
d	[мм]	диаметр
d1	[мм]	диаметр 1
d2	[мм]	диаметр 2
di	[мм]	diameter inside
DN	[мм]	номинальный диаметр
do	[мм]	diameter outside
h	[мм]	высота
h	[м]	высота
l	[мм]	длина
L	[м]	длина в метрах
l1	[мм]	длина 1
M	[мм]	Distance m
P	[Вт]	мощность
P	[Вт]	мощность исполнительного механизма
P	[бар]	давление
R	[м]	radius in meter
r	[мм]	радиус
s	[мм]	толщина стенки
stroke	[мм]	stroke
U	[В]	напряжение
V	[л]	volume
Вес	[kg]	вес единицы
BP	[дюйм]	внутренняя резьба
Кол-во отв.	[шт]	Количество болтовых отверстий
НР	[дюйм]	наружная резьба
Усл. обозн.	[-]	Условное обозначение
цвет	[-]	цвет

Упонор трубы для грунтового коллектора

Упонор грунтовый коллектор горизонтальный

Геотермальный коллектор для горизонтальной укладки.
Труба PE80, 40x2,4мм, PN8.



Артикул	d мм	s мм	L м	Наименование	Упаковка	Цена с НДС, Руб/Ед.изм.
1048224	40	2,4	100	Упонор грунтовый коллектор горизонтальный 40x2,4мм, PE80, PN8, 100м	1 ШТ	11082,00
1047091	40	2,4	150	Упонор грунтовый коллектор горизонтальный 40x2,4мм, PE80, PN8, 150м	1 ШТ	17455,00
1048225	40	2,4	200	Упонор грунтовый коллектор горизонтальный 40x2,4мм, PE80, PN8, 200м	1 ШТ	20861,00
1048227	40	2,4	250	Упонор грунтовый коллектор горизонтальный 40x2,4мм, PE80, PN8, 250м	1 ШТ	26469,00
1048226	40	2,4	300	Упонор грунтовый коллектор горизонтальный 40x2,4мм, PE80, PN8, 300м	1 ШТ	31761,00
1047095	40	2,4	350	Упонор грунтовый коллектор горизонтальный 40x2,4мм, PE80, PN8, 350м	1 ШТ	36814,00
1048228	40	2,4	400	Упонор грунтовый коллектор горизонтальный 40x2,4мм, PE80, PN8, 400м	1 ШТ	42348,00
1047098	40	2,4	450	Упонор грунтовый коллектор горизонтальный 40x2,4мм, PE80, PN8, 450м	1 ШТ	47317,00
1048229	40	2,4	500	Упонор грунтовый коллектор горизонтальный 40x2,4мм, PE80, PN8, 500м	1 ШТ	52935,00

Упонор Ground Energy PE-Ха труба

Труба из сшитого полиэтилена (PE-Ха) изготавливается по методу Энгеля и в соответствии с требованиями стандартов DIN 16892/16893. Труба является универсальной и применяется для организации горизонтальных коллекторов, энергетических свай, в качестве соединительной трубы. Имеет дополнительный наружный слой из PE черного цвета, обладающего 2-летней стойкостью к воздействию УФ-лучей. SDR 11. Рабочая температура: от -50°C до 95°C. Возможность соединения с помощью электросварных фитингов. В соответствии с требованиями стандарта W 400-2 DVGW не требуется устройство песчаной подушки.



Артикул	d мм	s мм	L м	Наименование	Упаковка	Цена с НДС, Руб/Ед.изм.
1058046	25	2,3		Упонор Ground Energy PE-Ха труба 25x2,3мм, SDR 11, бухта на заказ	1 м	163,52
1058047	25	2,3	50	Упонор Ground Energy PE-Ха труба 25x2,3мм, SDR 11, бухта 50м	50 м	163,52
1058048	25	2,3	100	Упонор Ground Energy PE-Ха труба 25x2,3мм, SDR 11, бухта 100м	100 м	163,52
1058049	25	2,3	200	Упонор Ground Energy PE-Ха труба 25x2,3мм, SDR 11, бухта 200м	200 м	163,52
1058054	32	2,9		Упонор Ground Energy PE-Ха труба 32x2,9мм, SDR 11, бухта на заказ	1 м	237,06
1058055	32	2,9	50	Упонор Ground Energy PE-Ха труба 32x2,9мм, SDR 11, бухта 50м	50 м	237,06
1058056	32	2,9	100	Упонор Ground Energy PE-Ха труба 32x2,9мм, SDR 11, бухта 100м	100 м	237,06
1058057	32	2,9	150	Упонор Ground Energy PE-Ха труба 32x2,9мм, SDR 11, бухта 150м	150 м	237,06
1058058	32	2,9	200	Упонор Ground Energy PE-Ха труба 32x2,9мм, SDR 11, бухта 200м	200 м	237,06
1058059	40	3,7		Упонор Ground Energy PE-Ха труба 40x3,7мм, SDR 11, бухта на заказ	1 м	407,94
1058060	40	3,7	50	Упонор Ground Energy PE-Ха труба 40x3,7мм, SDR 11, бухта 50м	50 м	407,94
1058061	40	3,7	100	Упонор Ground Energy PE-Ха труба 40x3,7мм, SDR 11, бухта 100м	100 м	407,94
1058062	40	3,7	200	Упонор Ground Energy PE-Ха труба 40x3,7мм, SDR 11, бухта 200м	200 м	407,94

Upronog распределительный коллектор



Upronog распределительный коллектор

С шаровыми вентилями на подающих и обратных патрубках. Выходы для подключения к тепловому насосу выполнены из труб PE100 диаметром 63 - 90 мм. Комплект состоит из 2-х коллекторов: 1 для подачи и 1 для обратки.

Артикул	Наименование	Упаковка		Цена с НДС, Руб/Ед.изм.
1047030	Upronog распределительный коллектор 2x40/63мм, PN10, PE100	1	шт	56671,00
1047133	Upronog распределительный коллектор 3x40/63мм, PN10, PE100	1	шт	67053,00
1047134	Upronog распределительный коллектор 4x40/63мм, PN10, PE100	1	шт	73542,00
1047135	Upronog распределительный коллектор 5x40/63мм, PN10, PE100	1	шт	80464,00
1047136	Upronog распределительный коллектор 6x40/63мм, PN10, PE100	1	шт	82627,00
1047137	Upronog распределительный коллектор 7x40/75мм, PN10, PE100	1	шт	87385,00
1047138	Upronog распределительный коллектор 8x40/75мм, PN10, PE100	1	шт	93442,00
1047139	Upronog распределительный коллектор 9x40/90мм, PN10, PE100	1	шт	112476,00
1047140	Upronog распределительный коллектор 10x40/90мм, PN10, PE100	1	шт	142758,00
1047032	Upronog распределительный коллектор 4x40/63мм, PN10, PE100 с рег.вентильями	1	шт	146651,00



Upronog распределительный коллектор

С регулировочными вентилями Flow Guard на обратных патрубках и шаровыми вентилями на подающих патрубках. Подключения к тепловому насосу выполнены из труб PE100 диаметром 63 - 90 мм. Комплект состоит из 2-х коллекторов: 1 для подачи и 1 для обратки.

Артикул	Наименование	Упаковка		Цена с НДС, Руб/Ед.изм.
1047158	Upronog распределительный коллектор 2x40/63мм PN10, PE100 с рег.вентильями	1	шт	93009,00
1047141	Upronog распределительный коллектор 3x40/63мм PN10, PE100 с рег.вентильями	1	шт	116802,00
1047032	Upronog распределительный коллектор 4x40/63мм, PN10, PE100 с рег.вентильями	1	шт	146651,00
1047142	Upronog распределительный коллектор 5x40/63мм PN10, PE100 с рег.вентильями	1	шт	172175,00
1047143	Upronog распределительный коллектор 6x40/63мм PN10, PE100 с рег.вентильями	1	шт	198780,00
1047144	Upronog распределительный коллектор 7x40/75мм PN10, PE100 с рег.вентильями	1	шт	225385,00
1047145	Upronog распределительный коллектор 8x40/75мм PN10, PE100 с рег.вентильями	1	шт	251773,00
1047146	Upronog распределительный коллектор 9x40/90мм PN10, PE100 с рег.вентильями	1	шт	285083,00
1047147	Upronog распределительный коллектор 10x40/90мм PN10, PE100 с рег.вентильями	1	шт	303685,00

Uronog распределительный коллектор

Uronog сегмент промышленного коллектора 25

Промышленный коллектор Uronog диаметром 1 1/2" для напольного отопления больших площадей, а также систем снеготаяния и геотермальных систем.

В комплект входят:

- подающий сегмент с балансировочным вентилем, имеющий одиночный выход на петлю и оснащенный резьбовым адаптером для подключения трубы PE-X 25x2,3 мм;
- обратный сегмент с регулировочным клапаном и маховичком, имеющий одиночный выход на петлю и оснащенный резьбовым адаптером для подключения трубы PE-X 25x2,3 мм.

Исполнительный механизм Uronog может быть установлен прямо на обратном коллекторе вместо маховичка.

- Расстояние между осями выходов: 100 мм;
- Материал: полиамид, армированный стекловолокном;
- Макс. рабочая температура: 60 °С;
- Макс. рабочее давление: 6 бар.

Благодаря модульному принципу сегменты могут быть соединены между собой до необходимого количества петель. Максимальное количество: 20 петель.

Необходимое количество кронштейнов:

Кол-во петель	2-5	6-9	10-14	15-19	20
Кол-во кронштейнов	2	3	4	5	6

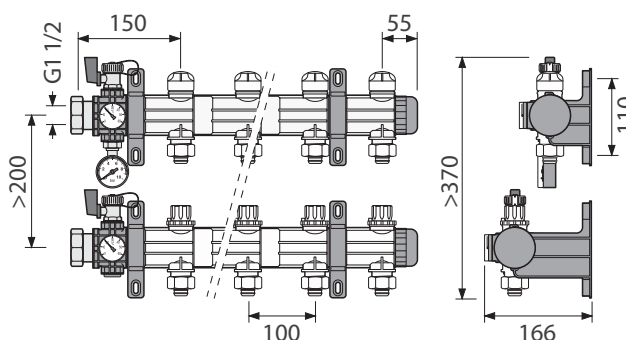


Артикул	Наименование	Упаковка	Цена с НДС, Руб/Ед.изм.
1045813	Uronog сегмент промышленного коллектора 25	1 ШТ	4325,00

Uronog базовый комплект для промышленного коллектора

Базовый комплект для монтажа промышленного коллектора Uronog 1 1/2", состоит из:

- Кронштейн короткий: 2 шт;
- Кронштейн длинный: 2 шт;
- Вентиль для заполнения/слива, латунный: 2 шт;
- Термометр 0 – 60°С: 2 шт;
- Манометр: 1 шт;
- Заглушка: 2 шт;
- Резьбовой соединительный элемент с накидной гайкой: 2 шт;
- Крепёжные материалы, 1 комплект:
 - 8 шурупов 6x60 мм;
 - 8 пластиковых анкеров 8x40 мм;
 - 2 плоских прокладки 44x32x2 мм.



Артикул	Наименование	Упаковка	Цена с НДС, Руб/Ед.изм.
1045815	Uronog базовый комплект для промышленного коллектора	1 ШТ	9298,00

Уронор распределительный коллектор



Уронор кронштейны для промышленного коллектора

Комплект кронштейнов для монтажа промышленного коллектора Uronor 1 1/2", состоит из:

- Кронштейн короткий: 2 шт;
- Кронштейн длинный: 2 шт;
- Крепёжные материалы, 1 комплект:
 - 8 шурупов 6x60 мм;
 - 8 пластиковых анкеров 8x40 мм.

Материал: полиамид.

Артикул
1045816

Наименование	Упаковка	Цена с НДС, Руб/Ед.изм.
Уронор кронштейны для промышленного коллектора, комплект	1 ШТ	1119,00



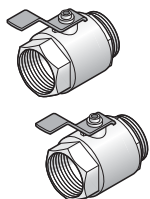
Уронор расходомер для промышленного коллектора

Служит для балансировки системы путем настройки расхода теплоносителя через петлю в диапазоне 4-20 л/мин. Расход указывается в смотровом окне. Имеется возможность полного закрытия петли.

Материал: полиамид, армированный стекловолокном.

Артикул
1030134

Наименование	Упаковка	Цена с НДС, Руб/Ед.изм.
Уронор расходомер для промышленного коллектора	1 ШТ	777,81



Уронор кран шаровой для промышленного коллектора G 1 1/2"

Резьба трубная цилиндрическая G 1 1/2" ВР – G 1 1/2" НР по DIN EN ISO 228-1, ГОСТ 6357. Материал: латунь.

Комплект состоит из 2 штук.

Артикул
1030135

Наименование	Упаковка	Цена с НДС, Руб/Ед.изм.
Уронор кран шаровой для промышленного коллектора G 1 1/2" (комплект)	1 КОМП.	3890,00

Uronog распределительный коллектор

Uronog сегмент распределительного коллектора

Сегмент распределительного коллектора Uronog диаметром 1 1/2" для геотермальных систем.

В комплект входят:

- подающий и обратный сегменты, имеющие одиночный выход на петлю, предназначенный для подключения штыкового соединителя Uronog;
- Расстояние между осями выходов: 100 мм;
- Материал: полиамид, армированный стекловолокном;
- Макс. рабочая температура: 60 °С;
- Макс. рабочее давление: 6 бар.



Благодаря модульному принципу сегменты могут быть соединены между собой до необходимого количества петель. Максимальное количество: 20 петель.

Необходимое количество кронштейнов:

Кол-во петель	2-5	6-9	10-14	15-19	20
Кол-во кронштейнов	2	3	4	5	6

Внимание: для монтажа требуются базовый комплект для промышленного коллектора и штыковые соединители для распределительного коллектора Uronog. Заказываются отдельно.

Опции: расходомеры и/или кронштейны.

Артикул	Наименование	Упаковка	Цена с НДС, Руб/Ед.изм.
1058340	Uronog сегмент распределительного коллектора 1 1/2", 14 м ³ /ч	1 КОМП.	2728,00

Uronog штыковой соединитель

2 штыковых соединителя Uronog, латунь, оснащены зажимными адаптерами для труб PE-Xa.



Артикул	do мм	Наименование	Упаковка	Цена с НДС, Руб/Ед.изм.
1058341	32	Uronog штыковой соединитель 32 для распределительного коллектора 1 1/2"	1 КОМП.	3806,00
1058342	40	Uronog штыковой соединитель 40 для распределительного коллектора 1 1/2"	1 КОМП.	7019,00

Уропонор компоненты системы

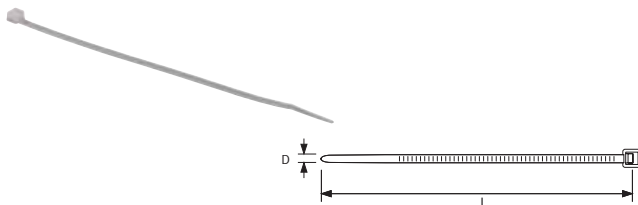


Уропонор грунтовый крюк 25-40мм

Используется в системах геотермальной энергии для фиксации труб PE-Xa Ø 20 - 40 мм, сталь.

Артикул
1058344

Наименование	Упаковка	Цена с НДС, Руб/Ед.изм.
Уропонор грунтовый крюк 25-40мм	100 шт	86,52



Уропонор стягивающий хомут

Для быстрого крепления труб Уропонор к арматурной сетке. Изготовлен из полиамида.

Артикул	l мм	b мм
1005287	200	5
1005372	280	7

Наименование	Упаковка	Цена с НДС, Руб/Ед.изм.
Уропонор стягивающий хомут, пластик PA 200мм	100 шт	2,16
Уропонор стягивающий хомут, пластик PA 280мм	100 шт	7,79



Уропонор крепёжная проволока

Для быстрого крепления труб Уропонор к арматурной сетке. Изготовлена из стали. В комплекте 250 шт. Цена указана за комплект.

Артикул	l мм	b мм
1009222	150	1.25

Наименование	Упаковка	Цена с НДС, Руб/Ед.изм.
Уропонор крепёжная проволока, 250 шт, 150x1,25 мм	1 шт	356,03



Уропонор Classic скручивающий инструмент

Для крепления труб к арматурной сетке путем скручивания крепёжной проволоки.

Артикул
1006243

Наименование	Упаковка	Цена с НДС, Руб/Ед.изм.
Уропонор Classic скручивающий инструмент для крепёжной проволоки L=20мм	1 шт	859,58



Уропонор антифризы

Антифризы для систем отопления и охлаждения.

Артикул	V л
1047086	25
1047090	25
1047089	25

Наименование	Упаковка	Цена с НДС, Руб/Ед.изм.
Уропонор биоэтанол концентрат 25 л	1 шт	6052,00
Уропонор пропиленгликоль 25 л	1 шт	17905,00
Уропонор этиленгликоль 25 л	1 шт	13608,00

Uronog вертикальный грунтовый зонд

Uronog вертикальный грунтовый зонд

Вертикальный U-образный грунтовый зонд для установки в скважину.

Труба PE100, 40x2,4 мм, PN 10; внизу имеет приваренное U-образное колено с проушиной для крепления груза.



Артикул	d мм	s мм	L м	Наименование	Упаковка	Цена с НДС, Руб/Ед.изм.
1060296 NEW	40	2.4	2 x 50	Uronog вертикальный грунтовый зонд U-образный 40x2,4, PE100, PN10, 2x50м	1 ШТ	12114,00
1060297 NEW	40	2.4	2 x 60	Uronog вертикальный грунтовый зонд U-образный 40x2,4, PE100, PN10, 2x60м	1 ШТ	14310,00
1060298 NEW	40	2.4	2 x 70	Uronog вертикальный грунтовый зонд U-образный 40x2,4, PE100, PN10, 2x70м	1 ШТ	16616,00
1060299 NEW	40	2.4	2 x 80	Uronog вертикальный грунтовый зонд U-образный 40x2,4, PE100, PN10, 2x80м	1 ШТ	18925,00
1060300 NEW	40	2.4	2 x 90	Uronog вертикальный грунтовый зонд U-образный 40x2,4, PE100, PN10, 2x90м	1 ШТ	21233,00
1060301 NEW	40	2.4	2 x 100	Uronog вертикальный грунтовый зонд U-образный 40x2,4, PE100, PN10, 2x100м	1 ШТ	22462,00
1060302 NEW	40	2.4	2 x 110	Uronog вертикальный грунтовый зонд U-образный 40x2,4, PE100, PN10, 2x110м	1 ШТ	24717,00
1060303 NEW	40	2.4	2 x 120	Uronog вертикальный грунтовый зонд U-образный 40x2,4, PE100, PN10, 2x120м	1 ШТ	26914,00
1060304 NEW	40	2.4	2 x 130	Uronog вертикальный грунтовый зонд U-образный 40x2,4, PE100, PN10, 2x130м	1 ШТ	29120,00
1060305 NEW	40	2.4	2 x 140	Uronog вертикальный грунтовый зонд U-образный 40x2,4, PE100, PN10, 2x140м	1 ШТ	31209,00
1060306 NEW	40	2.4	2 x 150	Uronog вертикальный грунтовый зонд U-образный 40x2,4, PE100, PN10, 2x150м	1 ШТ	33328,00
1060307 NEW	40	2.4	2 x 160	Uronog вертикальный грунтовый зонд U-образный 40x2,4, PE100, PN10, 2x160м	1 ШТ	35750,00
1060326 NEW	40	2.4	2 x 170	Uronog вертикальный грунтовый зонд U-образный 40x2,4, PE100, PN10, 2x170м	1 ШТ	37871,00
1060308 NEW	40	2.4	2 x 180	Uronog вертикальный грунтовый зонд U-образный 40x2,4, PE100, PN10, 2x180м	1 ШТ	39990,00
1060309 NEW	40	2.4	2 x 190	Uronog вертикальный грунтовый зонд U-образный 40x2,4, PE100, PN10, 2x190м	1 ШТ	42132,00
1060310 NEW	40	2.4	2 x 200	Uronog вертикальный грунтовый зонд U-образный 40x2,4, PE100, PN10, 2x200м	1 ШТ	44242,00
1060327 NEW	40	2.4	2 x 210	Uronog вертикальный грунтовый зонд U-образный 40x2,4, PE100, PN10, 2x210м	1 ШТ	46386,00
1060311 NEW	40	2.4	2 x 220	Uronog вертикальный грунтовый зонд U-образный 40x2,4, PE100, PN10, 2x220м	1 ШТ	48512,00
1060312 NEW	40	2.4	2 x 230	Uronog вертикальный грунтовый зонд U-образный 40x2,4, PE100, PN10, 2x230м	1 ШТ	50635,00
1060313 NEW	40	2.4	2 x 240	Uronog вертикальный грунтовый зонд U-образный 40x2,4, PE100, PN10, 2x240м	1 ШТ	52756,00
1060314 NEW	40	2.4	2 x 250	Uronog вертикальный грунтовый зонд U-образный 40x2,4, PE100, PN10, 2x250м	1 ШТ	54871,00

Uponor распределительный коллектор



Uponor распределительный коллектор

С шаровыми вентилями на подающих и обратных патрубках. Выходы для подключения к тепловому насосу выполнены из труб PE100 диаметром 63 - 90 мм. Комплект состоит из 2-х коллекторов: 1 для подачи и 1 для обратки.

Артикул	Наименование	Упаковка		Цена с НДС, Руб/Ед.изм.
1047030	Uponor распределительный коллектор 2x40/63мм, PN10, PE100	1	шт	56671,00
1047133	Uponor распределительный коллектор 3x40/63мм, PN10, PE100	1	шт	67053,00
1047134	Uponor распределительный коллектор 4x40/63мм, PN10, PE100	1	шт	73542,00
1047135	Uponor распределительный коллектор 5x40/63мм, PN10, PE100	1	шт	80464,00
1047136	Uponor распределительный коллектор 6x40/63мм, PN10, PE100	1	шт	82627,00
1047137	Uponor распределительный коллектор 7x40/75мм, PN10, PE100	1	шт	87385,00
1047138	Uponor распределительный коллектор 8x40/75мм, PN10, PE100	1	шт	93442,00
1047139	Uponor распределительный коллектор 9x40/90мм, PN10, PE100	1	шт	112476,00
1047140	Uponor распределительный коллектор 10x40/90мм, PN10, PE100	1	шт	142758,00
1047032	Uponor распределительный коллектор 4x40/63мм, PN10, PE100 с рег.вентильями	1	шт	146651,00



Uponor распределительный коллектор

С регулировочными вентилями Flow Guard на обратных патрубках и шаровыми вентилями на подающих патрубках. Подключения к тепловому насосу выполнены из труб PE100 диаметром 63 - 90 мм. Комплект состоит из 2-х коллекторов: 1 для подачи и 1 для обратки.

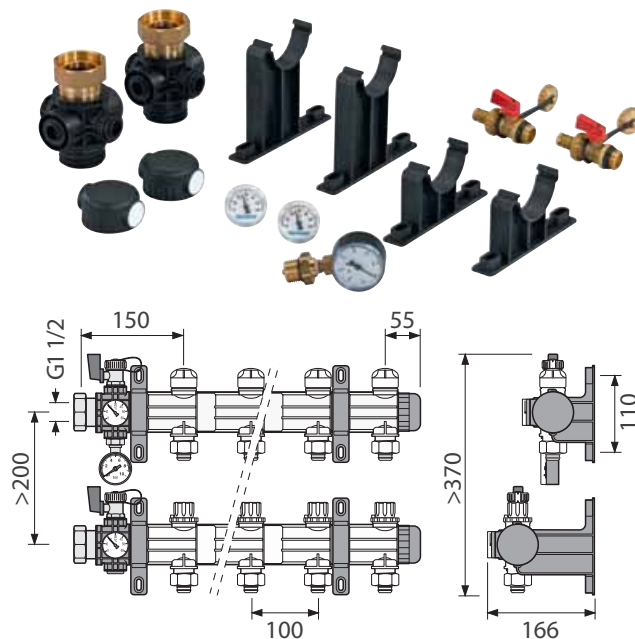
Артикул	Наименование	Упаковка		Цена с НДС, Руб/Ед.изм.
1047158	Uponor распределительный коллектор 2x40/63мм PN10, PE100 с рег.вентильями	1	шт	93009,00
1047141	Uponor распределительный коллектор 3x40/63мм PN10, PE100 с рег.вентильями	1	шт	116802,00
1047032	Uponor распределительный коллектор 4x40/63мм, PN10, PE100 с рег.вентильями	1	шт	146651,00
1047142	Uponor распределительный коллектор 5x40/63мм PN10, PE100 с рег.вентильями	1	шт	172175,00
1047143	Uponor распределительный коллектор 6x40/63мм PN10, PE100 с рег.вентильями	1	шт	198780,00
1047144	Uponor распределительный коллектор 7x40/75мм PN10, PE100 с рег.вентильями	1	шт	225385,00
1047145	Uponor распределительный коллектор 8x40/75мм PN10, PE100 с рег.вентильями	1	шт	251773,00
1047146	Uponor распределительный коллектор 9x40/90мм PN10, PE100 с рег.вентильями	1	шт	285083,00
1047147	Uponor распределительный коллектор 10x40/90мм PN10, PE100 с рег.вентильями	1	шт	303685,00

Уроног распределительный коллектор

Уроног базовый комплект для промышленного коллектора

Базовый комплект для монтажа промышленного коллектора Uronog 1 1/2", состоит из:

- Кронштейн короткий: 2 шт;
- Кронштейн длинный: 2 шт;
- Вентиль для заполнения/слива, латунный: 2 шт;
- Термометр 0 – 60°C: 2 шт;
- Манометр: 1 шт;
- Заглушка: 2 шт;
- Резьбовой соединительный элемент с накидной гайкой: 2 шт;
- Крепёжные материалы, 1 комплект:
 - 8 шурупов 6x60 мм;
 - 8 пластиковых анкеров 8x40 мм;
 - 2 плоских прокладки 44x32x2 мм.



Артикул	
1045815	

Наименование	Упаковка	Цена с НДС, Руб/Ед.изм.
Уроног базовый комплект для промышленного коллектора	1 ШТ	9298,00

Уроног кронштейны для промышленного коллектора

Комплект кронштейнов для монтажа промышленного коллектора Uronog 1 1/2", состоит из:

- Кронштейн короткий: 2 шт;
- Кронштейн длинный: 2 шт;
- Крепёжные материалы, 1 комплект:
 - 8 шурупов 6x60 мм;
 - 8 пластиковых анкеров 8x40 мм.

Материал: полиамид.



Артикул	
1045816	

Наименование	Упаковка	Цена с НДС, Руб/Ед.изм.
Уроног кронштейны для промышленного коллектора, комплект	1 ШТ	1119,00

Уроног расходомер для промышленного коллектора

Служит для балансировки системы путем настройки расхода теплоносителя через петлю в диапазоне 4-20 л/мин. Расход указывается в смотровом окне. Имеется возможность полного закрытия петли.

Материал: полиамид, армированный стекловолокном.



Артикул	
1030134	

Наименование	Упаковка	Цена с НДС, Руб/Ед.изм.
Уроног расходомер для промышленного коллектора	1 ШТ	777,81

Uronor распределительный коллектор



Uronor сегмент промышленного коллектора 25

Промышленный коллектор Uronor диаметром 1 1/2" для напольного отопления больших площадей, а также систем снеготаяния и геотермальных систем.

В комплект входят:

- подающий сегмент с балансировочным вентилем, имеющий одиночный выход на петлю и оснащенный резьбовым адаптером для подключения трубы PE-X 25x2,3 мм;
- обратный сегмент с регулировочным клапаном и маховичком, имеющий одиночный выход на петлю и оснащенный резьбовым адаптером для подключения трубы PE-X 25x2,3 мм.

Исполнительный механизм Uronor может быть установлен прямо на обратном коллекторе вместо маховичка.

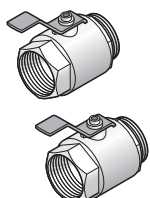
- Расстояние между осями выходов: 100 мм;
- Материал: полиамид, армированный стекловолокном;
- Макс. рабочая температура: 60 °С;
- Макс. рабочее давление: 6 бар.

Благодаря модульному принципу сегменты могут быть соединены между собой до необходимого количества петель. Максимальное количество: 20 петель.

Необходимое количество кронштейнов:

Кол-во петель	2-5	6-9	10-14	15-19	20
Кол-во кронштейнов	2	3	4	5	6

Артикул	Наименование	Упаковка	Цена с НДС, Руб/Ед.изм.
1045813	Uronor сегмент промышленного коллектора 25	1 шт	4325,00



Uronor кран шаровой для промышленного коллектора G 1 1/2"

Резьба трубная цилиндрическая G 1 1/2" BP – G 1 1/2" HP по DIN EN ISO 228-1, ГОСТ 6357. Материал: латунь.

Комплект состоит из 2 штук.

Артикул	Наименование	Упаковка	Цена с НДС, Руб/Ед.изм.
1030135	Uronor кран шаровой для промышленного коллектора G 1 1/2" (комплект)	1 КОМП.	3890,00

Uronog распределительный коллектор

Uronog сегмент распределительного коллектора

Сегмент распределительного коллектора Uronog диаметром 1 1/2" для геотермальных систем.

В комплект входят:

- подающий и обратный сегменты, имеющие одиночный выход на петлю, предназначенный для подключения штыкового соединителя Uronog;
- Расстояние между осями выходов: 100 мм;
- Материал: полиамид, армированный стекловолокном;
- Макс. рабочая температура: 60 °С;
- Макс. рабочее давление: 6 бар.



Благодаря модульному принципу сегменты могут быть соединены между собой до необходимого количества петель. Максимальное количество: 20 петель.

Необходимое количество кронштейнов:

Кол-во петель	2-5	6-9	10-14	15-19	20
Кол-во кронштейнов	2	3	4	5	6

Внимание: для монтажа требуются базовый комплект для промышленного коллектора и штыковые соединители для распределительного коллектора Uronog. Заказываются отдельно.

Опции: расходомеры и/или кронштейны.

Артикул	Наименование	Упаковка	Цена с НДС, Руб/Ед.изм.
1058340	Uronog сегмент распределительного коллектора 1 1/2", 14 м ³ /ч	1 КОМП.	2728,00

Uronog штыковой соединитель

2 штыковых соединителя Uronog, латунь, оснащены зажимными адаптерами для труб PE-Xa.



Артикул	do мм	Наименование	Упаковка	Цена с НДС, Руб/Ед.изм.
1058341	32	Uronog штыковой соединитель 32 для распределительного коллектора 1 1/2"	1 КОМП.	3806,00
1058342	40	Uronog штыковой соединитель 40 для распределительного коллектора 1 1/2"	1 КОМП.	7019,00

Upronog компоненты системы



Артикул	d мм
1002163	138 - 168

Upronog резиновый уплотнитель

Резиновая уплотнительная крышка со стальной пластиной надежно крепится к подводящей трубе с помощью четырех болтов, при стягивании которых резиновый диск создает надежное и герметичное уплотнение вокруг подводящей трубы.

Наименование	Упаковка	Цена с НДС, Руб/Ед.изм.
Upronog резиновый уплотнитель для вертикального зонда со стальной пластиной 138-168	1 ШТ	5763,00



Артикул
1047170
1002161

Upronog крышка растягивающаяся

Растягивающаяся крышка Upronog надежно крепится к подводящей трубе с помощью четырех болтов, при стягивании которых резиновый диск создает надежное и герметичное уплотнение вокруг подводящей трубы. Только для стальных труб.

Наименование	Упаковка	Цена с НДС, Руб/Ед.изм.
Upronog крышка растягивающаяся для вертикального грунтового зонда 138	1 ШТ	3058,00
Upronog крышка растягивающаяся для вертикального грунтового зонда 168	1 ШТ	3634,00



Артикул
1002164

Upronog тройник для грунтового зонда

Тройник с воздухоотводчиком для стравливания воздуха из вертикального грунтового зонда.

Наименование	Упаковка	Цена с НДС, Руб/Ед.изм.
Upronog тройник для грунтового зонда 40мм, с воздухоотводчиком	1 ШТ	1579,00



Артикул	d мм	s мм	L м
1048156	40	3.7	6

Upronog соединительная труба

Соединительная труба в отрезках по 6 м для устройства подводящих магистралей.

Наименование	Упаковка	Цена с НДС, Руб/Ед.изм.
Upronog соединительная труба 40x3,7мм PN12,5 SDR11 PE80, 6м	1 ШТ	1301,00



Артикул
1002367

Upronog крышка 315мм

Защелкивающаяся крышка устанавливается в комбинации со смотровым колодцем и тройником для грунтового зонда.

Наименование	Упаковка	Цена с НДС, Руб/Ед.изм.
Upronog крышка 315мм для смотрового колодца	1 ШТ	431,30

Uropog компоненты системы

Uropog смотровой колодец

Смотровой колодец, используется в комбинации с крышкой 315 мм и тройником для грунтового зонда.



Артикул	Наименование	Упаковка	Цена с НДС, Руб/Ед.изм.
1047187	Uropog смотровой колодец 315/280мм, 2м	1 ШТ	6729,00

Uropog крышка колодца сплошная круглая

Крышка чугунная для смотрового колодца, используется в местах движения автотранспорта.



Артикул	Наименование	Упаковка	Цена с НДС, Руб/Ед.изм.
1048159	Uropog крышка колодца сплошная круглая U-125В 12,5т чугун	1 ШТ	15512,00

Uropog крышка колодца сплошная квадратная

Крышка чугунная для смотрового колодца, используется в местах движения автотранспорта.



Артикул	Наименование	Упаковка	Цена с НДС, Руб/Ед.изм.
1048160	Uropog крышка колодца сплошная квадратная U-125В 12,5т чугун	1 ШТ	19679,00

Uropog колено для вертикального грунтового зонда

U-образное колено под приварку для соединения труб в вертикальных грунтовых зондах. Имеет проушину для крепления груза. Защищает зонд при монтаже от повреждений о стенку скважины. Материал PE 100. Длина - 0,6 м.



Артикул	L м	Наименование	Упаковка	Цена с НДС, Руб/Ед.изм.
1060328 NEW	0.6	Uropog колено для вертикального грунтового зонда 40X2,4мм, PE100, PN10	1 ШТ	3067,00

Uropog груз, чугун, 8кг

Для установки непосредственно между трубами на U-образном колене. Можно использовать в комбинации с другими грузами.



Артикул	Вес кг	Наименование	Упаковка	Цена с НДС, Руб/Ед.изм.
1047166	8,5	Uropog груз, чугун, 8кг	1 ШТ	3443,00

Upronog компоненты системы



Артикул	Вес kg
1002167	10,5
1057710	25

Upronog груз

Груз круглого сечения с монтажными петлями в верхней части и проушинами в нижней части, представляет собой полиэтиленовую оболочку, заполненную рудой или чугуном.

Наименование	Упаковка	Цена с НДС, Руб/Ед.изм.
Upronog груз 10,5кг	1 шт	2370,00
Upronog груз 25кг	1 шт	6173,00



Артикул	Наименование
1047028	Upronog груз для установки грунтового коллектора в озере, сталь, 12,5кг

Upronog груз для установки в озере

Груз для укладки труб по дну водоема, обеспечивает фиксацию PE труб под водой. Из стали круглого сечения, 12,5 кг.

Наименование	Упаковка	Цена с НДС, Руб/Ед.изм.
Upronog груз для установки грунтового коллектора в озере, сталь, 12,5кг	1 шт	1118,00



Артикул	Наименование
1047027	Upronog стягивающий хомут для геотермии, нейлон, 7,8-540мм

Upronog стягивающий хомут для геотермии

Для крепления PE труб к грузу при укладке в водоемах.

Наименование	Упаковка	Цена с НДС, Руб/Ед.изм.
Upronog стягивающий хомут для геотермии, нейлон, 7,8-540мм	100 шт	33,31



Артикул	Наименование
1058346	Upronog проставка для вертикального грунтового зонда 40мм

Upronog проставка для вертикального грунтового зонда

Разделительный элемент между трубами для одинарных U-образных зондов, для труб диаметром 40 мм.

Наименование	Упаковка	Цена с НДС, Руб/Ед.изм.
Upronog проставка для вертикального грунтового зонда 40мм	50 шт	200,29



Артикул	V l	Наименование
1047086	25	Upronog биоэтанол концентрат 25 л
1047090	25	Upronog пропиленгликоль 25 л
1047089	25	Upronog этиленгликоль 25 л

Upronog антифризы

Антифризы для систем отопления и охлаждения.

Наименование	Упаковка	Цена с НДС, Руб/Ед.изм.
Upronog биоэтанол концентрат 25 л	1 шт	6052,00
Upronog пропиленгликоль 25 л	1 шт	17905,00
Upronog этиленгликоль 25 л	1 шт	13608,00

Uropog энергетическая корзина

Uropog энергетическая корзина

Коническая форма: 2,4 - 1,4 м.

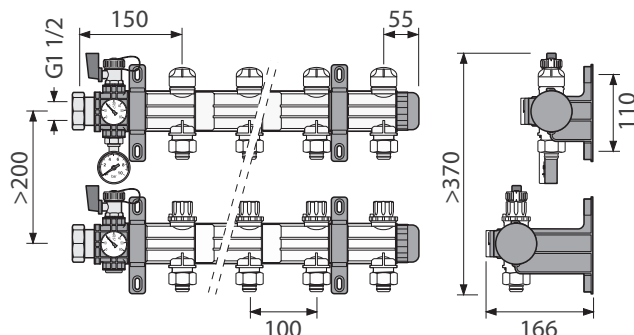
Труба из сшитого полиэтилена (PE-Xa), SDR 11, изготавливается по методу Энгеля и в соответствии с требованиями стандартов DIN 16892/16893. Имеет дополнительный наружный слой из PE черного цвета, обладающий 2-летней стойкостью к воздействию УФ-лучей.

Труба уложена змеевиком в форме корзины, концы змеевика служат для подключения подачи и обратки. Возможность соединения труб с помощью электросварных фитингов. В соответствии с требованиями стандарта W 400-2 DVGW не требуется устройство песчаной подушки.



Артикул	d мм	L м	h м	Наименование	Упаковка	Цена с НДС, Руб/Ед.изм.
1058353	32	150	2.0	Uropog энергетическая корзина 32 PE-Xa 32x2,9мм, 150м	1 ШТ	68347,00
1058783	32	200	2.7	Uropog энергетическая корзина XL 32 PE-Xa 32x2,9мм, 200м	1 ШТ	89511,00

Уронор распределительный коллектор



Уронор базовый комплект для промышленного коллектора

Базовый комплект для монтажа промышленного коллектора Uronor 1 1/2", состоит из:

- Кронштейн короткий: 2 шт;
- Кронштейн длинный: 2 шт;
- Вентиль для заполнения/слива, латунный: 2 шт;
- Термометр 0 – 60°C: 2 шт;
- Манометр: 1 шт;
- Заглушка: 2 шт;
- Резьбовой соединительный элемент с накидной гайкой: 2 шт;
- Крепёжные материалы, 1 комплект:
 - 8 шурупов 6x60 мм;
 - 8 пластиковых анкеров 8x40 мм;
 - 2 плоских прокладки 44x32x2 мм.

Артикул

1045815

Наименование

Уронор базовый комплект для промышленного коллектора

Упаковка

1 ШТ

Цена с НДС, Руб/Ед.изм.

9298,00



Уронор кронштейны для промышленного коллектора

Комплект кронштейнов для монтажа промышленного коллектора Uronor 1 1/2", состоит из:

- Кронштейн короткий: 2 шт;
- Кронштейн длинный: 2 шт;
- Крепёжные материалы, 1 комплект:
 - 8 шурупов 6x60 мм;
 - 8 пластиковых анкеров 8x40 мм.

Материал: полиамид.

Артикул

1045816

Наименование

Уронор кронштейны для промышленного коллектора, комплект

Упаковка

1 ШТ

Цена с НДС, Руб/Ед.изм.

1119,00



Уронор расходомер для промышленного коллектора

Служит для балансировки системы путем настройки расхода теплоносителя через петлю в диапазоне 4-20 л/мин. Расход указывается в смотровом окне. Имеется возможность полного закрытия петли.

Материал: полиамид, армированный стекловолокном.

Артикул

1030134

Наименование

Уронор расходомер для промышленного коллектора

Упаковка

1 ШТ

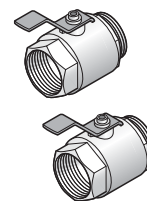
Цена с НДС, Руб/Ед.изм.

777,81

Уроног распределительный коллектор

Уроног кран шаровой для промышленного коллектора G 1 1/2"

Резьба трубная цилиндрическая G 1 1/2" BP – G 1 1/2" HP по DIN EN ISO 228-1, ГОСТ 6357. Материал: латунь. Комплект состоит из 2 штук.



Артикул	Наименование	Упаковка	Цена с НДС, Руб/Ед.изм.
1030135	Уроног кран шаровой для промышленного коллектора G 1 1/2" (комплект)	1 КОМП.	3890,00

Уроног сегмент распределительного коллектора

Сегмент распределительного коллектора Uronog диаметром 1 1/2" для геотермальных систем.

В комплект входят:

- подающий и обратный сегменты, имеющие одиночный выход на петлю, предназначенный для подключения штыкового соединителя Uronog;
- Расстояние между осями выходов: 100 мм;
- Материал: полиамид, армированный стекловолокном;
- Макс. рабочая температура: 60 °С;
- Макс. рабочее давление: 6 бар.



Благодаря модульному принципу сегменты могут быть соединены между собой до необходимого количества петель. Максимальное количество: 20 петель.

Необходимое количество кронштейнов:

Кол-во петель	2-5	6-9	10-14	15-19	20
Кол-во кронштейнов	2	3	4	5	6

Внимание: для монтажа требуются базовый комплект для промышленного коллектора и штыковые соединители для распределительного коллектора Uronog. Заказываются отдельно.

Опции: расходомеры и/или кронштейны.

Артикул	Наименование	Упаковка	Цена с НДС, Руб/Ед.изм.
1058340	Уроног сегмент распределительного коллектора 1 1/2", 14 м ³ /ч	1 КОМП.	2728,00

Уроног штыковой соединитель

2 штыковых соединителя Uronog, латунь, оснащены зажимными адаптерами для труб PE-Xa.



Артикул	do мм	Наименование	Упаковка	Цена с НДС, Руб/Ед.изм.
1058341	32	Уроног штыковой соединитель 32 предложением Uronog для распределительного коллектора 1 1/2"	1 КОМП.	3806,00

Uronog компоненты системы

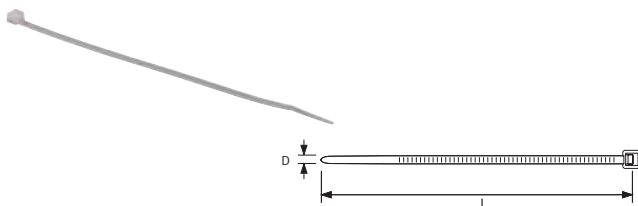


Uronog антифризы

Антифризы для систем отопления и охлаждения.

Артикул	V л
1047086	25
1047090	25
1047089	25

Наименование	Упаковка	Цена с НДС, Руб/Ед.изм.
Uronog биоэтанол концентрат 25 л	1 шт	6052,00
Uronog пропиленгликоль 25 л	1 шт	17905,00
Uronog этиленгликоль 25 л	1 шт	13608,00



Uronog стягивающий хомут

Для быстрого крепления труб Uronog к арматурной сетке. Изготовлен из полиамида.

Артикул	l мм	b мм
1005287	200	5
1005372	280	7

Наименование	Упаковка	Цена с НДС, Руб/Ед.изм.
Uronog стягивающий хомут, пластик PA 200мм	100 шт	2,16
Uronog стягивающий хомут, пластик PA 280мм	100 шт	7,79



Uronog крепёжная проволока

Для быстрого крепления труб Uronog к арматурной сетке. Изготовлена из стали. В комплекте 250 шт. Цена указана за комплект.

Артикул	l мм	b мм
1009222	150	1.25

Наименование	Упаковка	Цена с НДС, Руб/Ед.изм.
Uronog крепёжная проволока, 250 шт, 150x1,25 мм	1 шт	356,03

Uponor трубы для грунтового коллектора

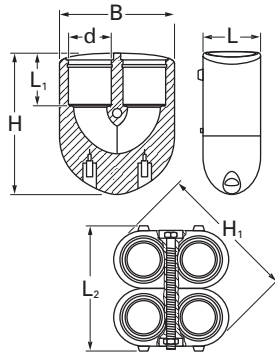
Uponor Ground Energy PE-Xa труба

Труба из сшитого полиэтилена (PE-Xa) изготавливается по методу Энгеля и в соответствии с требованиями стандартов DIN 16892/16893. Труба является универсальной и применяется для организации горизонтальных коллекторов, энергетических свай, в качестве соединительной трубы. Имеет дополнительный наружный слой из PE черного цвета, обладающего 2-летней стойкостью к воздействию УФ-лучей. SDR 11. Рабочая температура: от -50°C до 95°C. Возможность соединения с помощью электросварных фтингов. В соответствии с требованиями стандарта W 400-2 DVGW не требуется устройство песчаной подушки.



Артикул	d мм	s мм	L м	Наименование	Упаковка	Цена с НДС, Руб/Ед.изм.
1058045	20	2		Uponor Ground Energy PE-Xa труба 20x2,0мм, SDR 11, бухта на заказ	1 м	115,07
1058044	20	2	50	Uponor Ground Energy PE-Xa труба 20x2,0мм, SDR 11, бухта 50м	50 м	115,07
1058043	20	2	200	Uponor Ground Energy PE-Xa труба 20x2,0мм, SDR 11, бухта 200м	200 м	115,07
1058042	20	2	100	Uponor Ground Energy PE-Xa труба 20x2,0мм, SDR 11, бухта 100м	100 м	115,07
1058046	25	2,3		Uponor Ground Energy PE-Xa труба 25x2,3мм, SDR 11, бухта на заказ	1 м	163,52
1058047	25	2,3	50	Uponor Ground Energy PE-Xa труба 25x2,3мм, SDR 11, бухта 50м	50 м	163,52
1058048	25	2,3	100	Uponor Ground Energy PE-Xa труба 25x2,3мм, SDR 11, бухта 100м	100 м	163,52
1058049	25	2,3	200	Uponor Ground Energy PE-Xa труба 25x2,3мм, SDR 11, бухта 200м	200 м	163,52
1058054	32	2,9		Uponor Ground Energy PE-Xa труба 32x2,9мм, SDR 11, бухта на заказ	1 м	237,06
1058055	32	2,9	50	Uponor Ground Energy PE-Xa труба 32x2,9мм, SDR 11, бухта 50м	50 м	237,06
1058056	32	2,9	100	Uponor Ground Energy PE-Xa труба 32x2,9мм, SDR 11, бухта 100м	100 м	237,06
1058057	32	2,9	150	Uponor Ground Energy PE-Xa труба 32x2,9мм, SDR 11, бухта 150м	150 м	237,06
1058058	32	2,9	200	Uponor Ground Energy PE-Xa труба 32x2,9мм, SDR 11, бухта 200м	200 м	237,06

Uropog соединения



Uropog колено U-образное электросварное

Электросварной фитинг из полиэтилена PE100 для труб Uropog PE-Xa, U-образный, 180°. Два U-образных колена соединены между собой одним винтом, также их можно использовать отдельно. Имеют проушины для грузов в нижней части. Максимальная температура носителя 40°C.

Артикул	d мм	Наименование	Упаковка	Цена с НДС, Руб/Ед.изм.
1058345	25	Uropog колено U-образное электросварное 25мм	1 КОМП.	8636,00

Uronog компоненты системы

Uronog груз, чугун, 8кг

Для установки непосредственно между трубами на U-образном колене. Можно использовать в комбинации с другими грузами.



Артикул	Вес kg
1047166	8,5

Наименование	Упаковка	Цена с НДС, Руб/Ед.изм.
Uronog груз, чугун, 8кг	1 ШТ	3443,00

Uronog груз

Груз круглого сечения с монтажными петлями в верхней части и проушинами в нижней части, представляет собой полиэтиленовую оболочку, заполненную рудой или чугуном.



Артикул	Вес kg
1002167	10,5
1057710	25

Наименование	Упаковка	Цена с НДС, Руб/Ед.изм.
Uronog груз 10,5кг	1 ШТ	2370,00
Uronog груз 25кг	1 ШТ	6173,00

Uronog антифризы

Антифризы для систем отопления и охлаждения.



Артикул	V l
1047086	25
1047090	25
1047089	25

Наименование	Упаковка	Цена с НДС, Руб/Ед.изм.
Uronog биоэтанол концентрат 25 л	1 ШТ	6052,00
Uronog пропиленгликоль 25 л	1 ШТ	17905,00
Uronog этиленгликоль 25 л	1 ШТ	13608,00

Uronog заглушка для труб

Для труб Uronog PE-Xa SDR11. Пластик.



Артикул	d мм
1058490	20
1058491	25
1058492	32
1058493	40
1058494	50

Наименование	Упаковка	Цена с НДС, Руб/Ед.изм.
Uronog заглушка для труб 20мм	20 ШТ	51,48
Uronog заглушка для труб 25мм	20 ШТ	68,78
Uronog заглушка для труб 32мм	15 ШТ	72,68
Uronog заглушка для труб 40мм	10 ШТ	106,42
Uronog заглушка для труб 50мм	10 ШТ	132,81

Upronog компоненты системы



Артикул
1058347

Upronog проставка для вертикального грунтового зонда

Разделительный элемент для установки между трубами диаметром 25мм в вертикальных зондах и энергетических сваях.

Наименование	Упаковка	Цена с НДС, Руб/Ед.изм.
Upronog проставка для вертикального грунтового зонда 25мм	1 шт	263,02

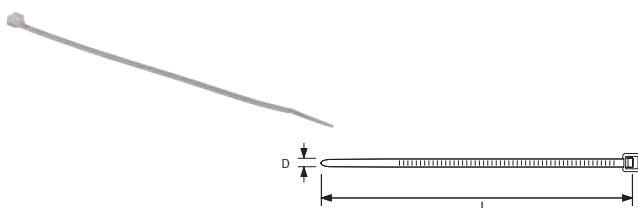


Артикул	d мм
1058351 NEW	20
1058352 NEW	25

Upronog фитинг для мониторинга давления

Для проведения гидравлических испытаний в соответствии с требованиями стандарта EN 805. Оснащен зажимным латунным адаптером для труб Upronog PE-Ха и вентиляльной заглушкой со шкалой 200 кПа.

Наименование	Упаковка	Цена с НДС, Руб/Ед.изм.
Upronog фитинг для мониторинга давления 20	10 шт	2187,00
Upronog фитинг для мониторинга давления 25	10 шт	2622,00



Артикул	l мм	b мм
1005287	200	5
1005372	280	7

Upronog стягивающий хомут

Для быстрого крепления труб Upronog к арматурной сетке. Изготовлен из полиамида.

Наименование	Упаковка	Цена с НДС, Руб/Ед.изм.
Upronog стягивающий хомут, пластик PA 200мм	100 шт	2,16
Upronog стягивающий хомут, пластик PA 280мм	100 шт	7,79



Артикул	l мм	b мм
1009222	150	1.25

Upronog крепёжная проволока

Для быстрого крепления труб Upronog к арматурной сетке. Изготовлена из стали. В комплекте 250 шт. Цена указана за комплект.

Наименование	Упаковка	Цена с НДС, Руб/Ед.изм.
Upronog крепёжная проволока, 250 шт, 150x1,25 мм	1 шт	356,03



Артикул	d мм	r мм
1034554	16-20	120
1034555	21-25	120

Upronog угловой фиксатор с защёлками

Угловой фиксатор с регулируемым углом загиба. Материал: пластик.

Наименование	Упаковка	Цена с НДС, Руб/Ед.изм.
Upronog угловой фиксатор с защёлками 20	20 шт	129,78
Upronog угловой фиксатор с защёлками 21-25	20 шт	227,12

Uronor EPG-6

Uronor насосно-смесительная группа EPG-6

Предназначена для разделения и управления работой геотермальных систем пассивного охлаждения, оборудована климат-контроллером С-46 для управления температурой подачи.

Состоит из:

3-х ходового смесительного клапана с kvs 7, циркуляционного насоса класса энергоэффективности - А (модель Grundfos alpha2L 25-60), климат-контроллера Uronor С-46 со встроенным интерфейсом для подключения контроллера Uronor С-56 (опция, для управления температурой воздуха в помещениях), теплообменника, датчика температуры подачи, датчика наружной температуры (устанавливается на строительной площадке), крепежного материала.

Подключения на первичном контуре: внутренняя резьба Rp1 1/4"BP,

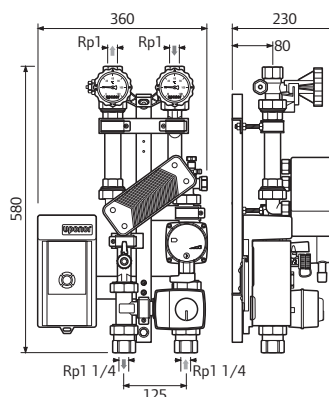
Подключения на вторичном контуре: внутренняя резьба Rp1"BP, оборудованная термометрами и встроенным обратным клапаном.

Необходимые аксессуары для управления системой:

Датчик влажности Uronor Н-56 (1047846), термостат Uronor Т-75 (1046114) и антенна для радиоконтроллера Uronor С-56 (1046116) либо контроллер Uronor С-56 (1045565) с датчиком влажности Uronor Н-56 (1047846) и термостатом Uronor Т-75 (1046114).

Мощность: 1-6 кВт.

Максимальная допустимая температура 90°C, максимальное давление 10 бар.



Артикул

1058304

Наименование

Uronor насосно-смесительная группа EPG-6

Упаковка

1 ШТ

Цена с НДС,
Руб/Ед.изм.

144097,00

Uronor Радио 24В датчик влажности Н-56

Беспроводной датчик влажности информирует о состоянии влажности в помещении, позволяя избежать выпадения конденсата при работе системы охлаждения. Благодаря беспроводной связи может быть размещен в любом удобном месте.

Функциональные особенности:

- Информирование о влажности в помещении
- Может быть подключен к климат-контроллеру С-46 с помощью антенны или радиоконтроллера С-56

Цвет: белый RAL 9010



Артикул

1047846

l b h
мм мм мм
72 72 21

Наименование

Uronor Радио 24В датчик влажности Н-56

Упаковка

1 ШТ

Цена с НДС,
Руб/Ед.изм.

4675,00

Uronor EPG-6



Uronor Радио 24В контроллер С-56

Служит для автоматического управления водяным напольным отоплением/охлаждением путем получения и обработки радиосигналов от радиотермостатов и последующего включения/выключения исполнительных механизмов. Для активации функций DEM необходимо использовать в комбинации с Панелью управления Uronor I-76.

Состоит из:

- Радиоконтроллер С-56;
- Антенна;
- Соединительные кабели и крепёж.

Функциональные особенности:

- Электронное управление;
- Прием сигналов от макс. 12 радиотермостатов;
- Подключение до 14 исполнительных механизмов 24 В;
- Функция переключения режимов Отопление/Охлаждение от внешнего сигнала;
- Реле насоса;
- Профилактические упражнения для клапанов и насоса в целях их защиты от окисления/прикипания;
- Цвет: темно-серый (RAL 7015);
- Защита IP 30;
- Питание 230 В, 50 Гц, 70 Вт.

l - 316 мм h - 110 мм d - 60 мм

Артикул	Р Вт	Р Вт	U В	цвет	Наименование	Упаковка	Цена с НДС, Руб/Ед.изм.
1045565	1	>2	230	тёмно-серый	Uronor Радио 24В контроллер С-56 CE/S	1 ШТ	13990,00

Upronor EPG-6

Upronor Радио 24В панель управления I-76

Программируемый таймер I-36 предоставляет возможность задания двух программ по времени. Большой ЖК-дисплей с упрощенным отображением режимов Comfort и Eco. Также имеется возможность принудительного включения режима Eco с помощью SMS модуля R-56.



Состав комплекта:

- Программируемый цифровой таймер I-36
- Крепежный материал

Опции:

- Сухой контакт для сигнала "Форсированный ECO-режим",
пример: сигнал от SMS-модуля Upronor R-56 для удаленного управления

Функциональные особенности

- 2-х зонные программируемые режимы Comfort / ECO,
- Отображение на дисплее статуса зон и времени,
- Предварительно запрограммированные изменяемые программы для работы по дням / выходным / неделям,
- Установка даты и времени, защита от потери данных при отключении электропитания,
- Режим блокировки, режимы Standby/OFF,
- Скрытая перезагрузка,
- Временный или постоянный форсированный режим,
- Электропитание от контроллера (батарейки не требуются)

Цвет: белый ~RAL 9010

Артикул	l мм	b мм	h мм	Наименование	Упаковка	Цена с НДС, Руб/Ед.изм.
1045568	110	110	30	Upronor Радио 24В панель управления I-76 CE/S/W	1 ШТ	9225,00

Uronor EPG-6



Uronor Радио 24В термостат с дисплеем T-75

Служит для задания, измерения температуры воздуха в помещении и передачи данных радиоконтроллеру посредством радиосвязи. Оборудован ЖК-дисплеем, отображающим заданную и фактическую температуры воздуха.

Состоит из:

- Термостат с ЖК-дисплеем
- Встроенный элемент контроля температуры
- Две батарейки AAA 1,5В и крепёжный материал

Опции:

- Крепежная планка в качестве настольной подставки или настенной установки (поставляется отдельно арт.1000503 белая, 1000505 серебристая, 1046115 серая)

Функциональные особенности:

- На дисплее отображается "ощущаемая" температура
- Постоянный контроль изменений для Вашего удобства
- Легкость в использовании (кнопки +/- для изменения желаемой температуры)
- Температурный диапазон 5-30°C, совместимость с панелью управления I-76
- Различное цветовое исполнение

Радиус действия: макс. 30 м,

Частота радиосигнала: 868,3 МГц,

Мощность радиосигнала: ок. 1 мВт,

Цвет: белый ~ RAL9010, серебристый ~ RAL9006, серый ~ RAL7015

Артикул	l мм	b мм	h мм	цвет
1000502	124	66	16	белый
1046114	124	66	16	тёмно-серый

Наименование	Упаковка	Цена с НДС, Руб/Ед.изм.
Uronor Радио 24В термостат с дисплеем белый T-75	1 шт	3459,00
Uronor Радио 24В термостат с дисплеем тёмно-серый T-75	1 шт	3459,00

Uponor трубы для грунтового коллектора

Uponor Ground Energy PE-Xa труба

Труба из сшитого полиэтилена (PE-Xa) изготавливается по методу Энгеля и в соответствии с требованиями стандартов DIN 16892/16893. Труба является универсальной и применяется для организации горизонтальных коллекторов, энергетических свай, в качестве соединительной трубы. Имеет дополнительный наружный слой из PE черного цвета, обладающего 2-летней стойкостью к воздействию УФ-лучей. SDR 11. Рабочая температура: от -50°C до 95°C. Возможность соединения с помощью электросварных фтингов. В соответствии с требованиями стандарта W 400-2 DVGW не требуется устройство песчаной подушки.



Артикул	d мм	s мм	L м	Наименование	Упаковка	Цена с НДС, Руб/Ед.изм.
1058046	25	2,3		Uponor Ground Energy PE-Xa труба 25x2,3мм, SDR 11, бухта на заказ	1 м	163,52
1058047	25	2,3	50	Uponor Ground Energy PE-Xa труба 25x2,3мм, SDR 11, бухта 50м	50 м	163,52
1058048	25	2,3	100	Uponor Ground Energy PE-Xa труба 25x2,3мм, SDR 11, бухта 100м	100 м	163,52
1058049	25	2,3	200	Uponor Ground Energy PE-Xa труба 25x2,3мм, SDR 11, бухта 200м	200 м	163,52
1058054	32	2,9		Uponor Ground Energy PE-Xa труба 32x2,9мм, SDR 11, бухта на заказ	1 м	237,06
1058055	32	2,9	50	Uponor Ground Energy PE-Xa труба 32x2,9мм, SDR 11, бухта 50м	50 м	237,06
1058056	32	2,9	100	Uponor Ground Energy PE-Xa труба 32x2,9мм, SDR 11, бухта 100м	100 м	237,06
1058057	32	2,9	150	Uponor Ground Energy PE-Xa труба 32x2,9мм, SDR 11, бухта 150м	150 м	237,06
1058058	32	2,9	200	Uponor Ground Energy PE-Xa труба 32x2,9мм, SDR 11, бухта 200м	200 м	237,06
1058059	40	3,7		Uponor Ground Energy PE-Xa труба 40x3,7мм, SDR 11, бухта на заказ	1 м	407,94
1058060	40	3,7	50	Uponor Ground Energy PE-Xa труба 40x3,7мм, SDR 11, бухта 50м	50 м	407,94
1058061	40	3,7	100	Uponor Ground Energy PE-Xa труба 40x3,7мм, SDR 11, бухта 100м	100 м	407,94
1058062	40	3,7	200	Uponor Ground Energy PE-Xa труба 40x3,7мм, SDR 11, бухта 200м	200 м	407,94
1058064	50	4,6	50	Uponor Ground Energy PE-Xa труба 50x4,6мм, SDR 11, бухта 50м	50 м	577,52
1058065	50	4,6	100	Uponor Ground Energy PE-Xa труба 50x4,6мм, SDR 11, бухта 100м	100 м	577,52
1058066	50	4,6	200	Uponor Ground Energy PE-Xa труба 50x4,6мм, SDR 11, бухта 200м	200 м	577,52

Urolog теплоизолированные трубы PE80



Urolog труба теплоизолированная для геотермии

Гибкая теплоизолированная труба PE80 диаметром 40 мм в защитном гофрированном кожухе диаметром 68 мм.

Артикул	d мм	xx мм	DN мм	d2 мм	s мм	R м	L м	Вес kg	Наименование	Упаковка	Цена с НДС, Руб/Ед.изм.
1044454	40	40x2.4	32	68	2.4	0,3	50	0,67	Urolog труба теплоизолированная для геотермии 40x2,4/68, L=50м	50 м	561,08
1042315	40	40x2.4	32	68	2.4	0,3	100	0,67	Urolog труба теплоизолированная для геотермии 40x2,4/68, L=100м	100 м	561,08
1044455	40	40x2.4	32	68	2.4	0,3	200	0,67	Urolog труба теплоизолированная для геотермии 40x2,4/68, L=200м	200 м	561,08

Upronog теплоизолированные трубы PE100

Upronog Supra труба

Гибкая предварительно изолированная полимерная труба для систем холодного водоснабжения, холодоснабжения, напорной канализации и геотермальных систем.

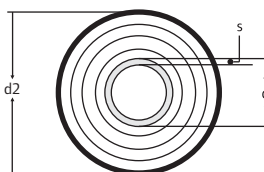
С самокомпенсацией температурных удлинений.

Предназначена для подземной бесканальной прокладки.

Одна несущая труба синего цвета, выполненная из полиэтилена высокой плотности PE 100, SDR 11, серия S5,0. Параметры несущей трубы: рабочая температура 20°C, максимальное давление 16 бар. Срок службы 50 лет при температурных режимах, указанных в ГОСТ Р 52134, таблица 26, класс ХВ. Соединение труб выполняется посредством обжимных фитингов Upronog Wirex, стыковой сварки или электросварных фитингов.

Теплоизоляция многослойная, устойчивая к старению, эластичная, выполнена из вспененного сшитого полиэтилена PE-X с закрытыми порами (водопоглощение <1%).

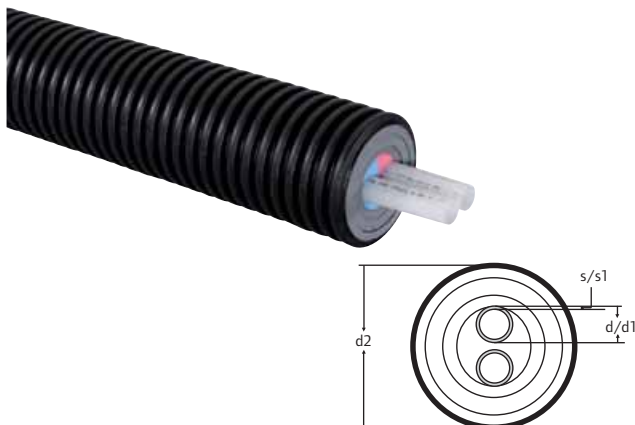
Защитный гофрированный кожух изготавливается из полиэтилена высокой плотности HDPE. Соответствует требованиям стандарта ATV-DVWK-A 127 для установки на участках с интенсивным транспортным движением SLW 60 (грузовые автомобили до 60 тонн).



Артикул	xx мм	DN мм	d2 мм	R мм	Вес кг
1018124	25x2.3	20	68	0,2	0,52
1018125	32x2.9	25	68	0,25	0,62
1018126	40x3.7	32	140	0,3	1,47
1018127	50x4.6	40	140	0,4	1,67
1018128	63x5.8	50	140	0,5	1,97

Наименование	Упаковка	Цена с НДС, Руб/Ед.изм.
Upronog Supra труба 25x2,3/68 (бухта 200м)	1 М	973,35
Upronog Supra труба 32x2,9/68 (бухта 200м)	1 М	973,35
Upronog Supra труба 40x3,7/140 (бухта 200м)	1 М	1486,00
Upronog Supra труба 50x4,6/140 (бухта 200м)	1 М	1656,00
Upronog Supra труба 63x5,8/140 (бухта 200м)	1 М	2137,00

Uponor теплоизолированные трубы PE-Xa



Uponor Thermo Twin труба PN6

Гибкая предварительно изолированная полимерная труба для систем теплоснабжения, с самокомпенсацией температурных удлинений. Предназначена для подземной бесканальной прокладки. Ежегодно институтом DIN Cert-co проверяются данные о тепловых потерях в соответствии с VDI 2055.

Две несущих трубы: подающая и обратная, выполнены из сшитого полиэтилена PE-Xa, серия S5,0. Имеют антидиффузионный слой от проникновения кислорода EVOH (сополимер этилена и винилового спирта) для предотвращения коррозии элементов системы и соответствуют требованиям ISO 17455 по кислородопроницаемости. Несущие трубы встроены в двухцветную сердцевину теплоизоляции, выполненную в форме "собачьей кости", для исключения путаницы и предотвращения теплообмена между трубами. Параметры несущих труб: максимальная температура $T_{max} = 95^{\circ}\text{C}$, рабочее давление 6 бар. Срок службы 50 лет при температурных режимах, указанных в ГОСТ Р 52134, таблица 26, классы 4-5.

Теплоизоляция многослойная, устойчивая к старению, эластичная, выполнена из вспененного сшитого полиэтилена PE-X с закрытыми порами (водопоглощение <math><1\%</math>).

Защитный гофрированный кожух изготавливается из полиэтилена высокой плотности HDPE. Соответствует требованиям стандарта ATV-DVWK-A 127 для установки на участках с интенсивным транспортным движением SLW 60 (грузовые автомобили до 60 тонн).

Артикул	xx мм	xx мм	DN мм	d2 мм	R м	Вес kg
1018134	25x2.3	25x2.3	20+20	175	0,5	2,2
1018135	32x2.9	32x2.9	25+25	175	0,6	2,4
1018136	40x3.7	40x3.7	32+32	175	0,8	2,6
1018137	50x4.6	50x4.6	40+40	200	1	3,5

Наименование	Упаковка	Цена с НДС, Руб/Ед.изм.
Uponor Thermo Twin труба 2x25x2,3/175 PN6 (бухта 200м)	1 м	2160,00
Uponor Thermo Twin труба 2x32x2,9/175 PN6 (бухта 200м)	1 м	2330,00
Uponor Thermo Twin труба 2x40x3,7/175 PN6 (бухта 200м)	1 м	2671,00
Uponor Thermo Twin труба 2x50x4,6/200 PN6 (бухта 100м)	1 м	3953,00

Uropog соединения

Uropog муфта электросварная

Электросварной фитинг с нагревательными элементами для труб Uropog PE80.



Артикул	Усл. обозн.	d	мм	Наименование	Упаковка	Цена с НДС, Руб/Ед.изм.
1002168	PN8	40		Uropog муфта электросварная 40мм, PN8	20 ШТ	566,27

Uropog муфта электросварная

Электросварной фитинг с нагревательными элементами для труб Uropog PE100.



Артикул	Усл. обозн.	d	мм	Наименование	Упаковка	Цена с НДС, Руб/Ед.изм.
1047182	PN10	40		Uropog муфта электросварная 40мм, PN10	25 ШТ	770,03

Uropog угольник под электросварку

Электросварной фитинг без нагревательных элементов для труб Uropog PE100.



Артикул	Усл. обозн.	d	мм	Наименование	Упаковка	Цена с НДС, Руб/Ед.изм.
1002171	PN10	40		Uropog угольник под электросварку 90°, 40мм, PN10	20 ШТ	349,97

Uropog угольник электросварной

Электросварной фитинг с нагревательными элементами для труб Uropog PE100.



Артикул	Усл. обозн.	d	мм	Наименование	Упаковка	Цена с НДС, Руб/Ед.изм.
1002172	PN10	40		Uropog угольник электросварной 90°, 40мм, PN10	30 ШТ	2050,00

Uropog угольник под электросварку

Электросварной фитинг без нагревательных элементов для труб Uropog PE100.



Артикул	Усл. обозн.	d	мм	Наименование	Упаковка	Цена с НДС, Руб/Ед.изм.
1047177	PN10	40		Uropog угольник под электросварку 45°, 40мм, PN10	30 ШТ	380,69

Upronog соединения



Upronog тройник под электросварку

Электросварной фитинг без нагревательных элементов для труб Upronog PE100.

Артикул	Усл. обозн.	d	d1
	-	мм	мм
1002169	PN10	40	40

Наименование	Упаковка	Цена с НДС, Руб/Ед.изм.
Upronog тройник под электросварку 40x40x40мм, PN10	10 ШТ	642,41



Upronog переход на внутреннюю резьбу под электросварку

Электросварной фитинг без нагревательных элементов для труб Upronog PE80.

Артикул	Усл. обозн.	d	BP
	-	мм	дюйм
1047174	PN10	40	R 25

Наименование	Упаковка	Цена с НДС, Руб/Ед.изм.
Upronog переход на внутреннюю резьбу под электросварку 40xR25 PN10	20 ШТ	2391,00



Upronog угольник электросварной

Электросварной фитинг с нагревательными элементами для труб Upronog PE80.

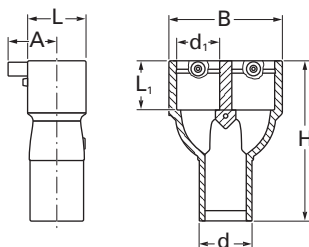
Артикул	Усл. обозн.	d
	-	мм
1048161	PN10	40

Наименование	Упаковка	Цена с НДС, Руб/Ед.изм.
Upronog угольник электросварной с вентилем 90°, 40мм, PN10	1 ШТ	6474,00



Upronog переход Y-образный электросварной

Электросварной фитинг из PE100 для труб Upronog PE-Ха. Y-образный для сведения двух труб в одну. Два спаренных выхода (малого диаметра) оборудованы нагревательными элементами, одиночный - без нагревательных элементов. Для одиночного выхода требуется дополнительная электросварная муфта. Максимальная температура 40°C.



Артикул	d1	d2
	мм	мм
1058337	32	25
1058338	40	32
1058339	50	40

Наименование	Упаковка	Цена с НДС, Руб/Ед.изм.
Upronog переход Y-образный электросварной 25-25-32, PN16	1 ШТ	4881,00
Upronog переход Y-образный электросварной 32-32-40, PN16	1 ШТ	5338,00
Upronog переход Y-образный электросварной 40-40-50, PN16	1 ШТ	6015,00

Уроног соединения

Уроног муфта электросварная

Электросварной фитинг из PE100 с нагревательными элементами для труб Уроног PE-Ха. Максимальная температура 40°C.

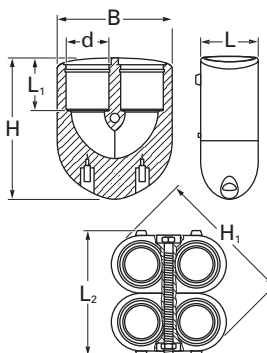


Артикул	d мм
1058348	32
1058349	40
1058350	50

Наименование	Упаковка	Цена с НДС, Руб/Ед.изм.
Уроног муфта электросварная 32мм, PN16	1 ШТ	611,26
Уроног муфта электросварная 40мм, PN16	1 ШТ	627,70
Уроног муфта электросварная 50мм, PN16	1 ШТ	977,68

Уроног колено U-образное электросварное

Электросварной фитинг из полиэтилена PE100 для труб Уроног PE-Ха, U-образный, 180°. Два U-образных колена соединены между собой одним винтом, также их можно использовать отдельно. Имеют проушины для грузов в нижней части. Максимальная температура носителя 40°C.



Артикул	d мм
1059594 NEW	32
1059595 NEW	40

Наименование	Упаковка	Цена с НДС, Руб/Ед.изм.
Уроног колено U-образное электросварное 32мм	1 КОМП.	9706,00
Уроног колено U-образное электросварное 40мм	1 КОМП.	12880,00

Уроног Q&E соединитель PPSU

Изготавливается из полимера Полифенилсульфон (PPSU). Внимание: кольца Уроног Q&E следует заказывать отдельно!



Артикул	d мм	P бар
1008932	20	6+10
1008671	25	6+10
1001235	32	6+10
1008673	40	6+10
1042866	50	6+10

Наименование	Упаковка	Цена с НДС, Руб/Ед.изм.
Уроног Q&E соединитель PPSU 20-20	80 ШТ	112,91
Уроног Q&E соединитель PPSU 25-25	50 ШТ	149,68
Уроног Q&E соединитель PPSU 32-32	20 ШТ	264,32
Уроног Q&E соединитель PPSU 40-40	10 ШТ	483,65
Уроног Q&E соединитель PPSU 50-50	10 ШТ	1010,00

Уронор соединения



Артикул	d мм	d1 мм	P бар
1008676	25	20	6+10
1001240	32	25	6+10
1008678	40	32	6+10
1042867	50	40	6+10

Уронор Q&E переходник PPSU

Изготавливается из полимера Полифенилсульфон (PPSU).
Внимание: кольца Уронор Q&E следует заказывать отдельно!

Наименование	Упаковка	Цена с НДС, Руб/Ед.изм.
Уронор Q&E переходник PPSU 25-20	40 шт	149,68
Уронор Q&E переходник PPSU 32-25	20 шт	264,32
Уронор Q&E переходник PPSU 40-32	10 шт	483,65
Уронор Q&E переходник PPSU 50-40	10 шт	1010,00



Артикул	d мм	P бар
1008680	20	6+10
1008681	25	6+10
1001245	32	6+10
1008683	40	6+10
1042859	50	6+10

Уронор Q&E угольник PPSU 90°

Изготавливается из полимера Полифенилсульфон (PPSU).
Внимание: кольца Уронор Q&E следует заказывать отдельно!

Наименование	Упаковка	Цена с НДС, Руб/Ед.изм.
Уронор Q&E угольник PPSU 90° 20-20	40 шт	119,40
Уронор Q&E угольник PPSU 90° 25-25	25 шт	185,15
Уронор Q&E угольник PPSU 90° 32-32	15 шт	348,68
Уронор Q&E угольник PPSU 90° 40-40	10 шт	738,02
Уронор Q&E угольник PPSU 90° 50-50	5 шт	1236,00



Артикул	d мм	P бар
1008685	20	6+10
1008686	25	6+10
1001250	32	6+10
1008688	40	6+10
1042861	50	6+10

Уронор Q&E тройник равнопроходной PPSU

Изготавливается из полимера Полифенилсульфон (PPSU).
Внимание: кольца Уронор Q&E следует заказывать отдельно!

Наименование	Упаковка	Цена с НДС, Руб/Ед.изм.
Уронор Q&E тройник равнопроходной PPSU 20-20-20	35 шт	149,25
Уронор Q&E тройник равнопроходной PPSU 25-25-25	25 шт	252,64
Уронор Q&E тройник равнопроходной PPSU 32-32-32	10 шт	526,04
Уронор Q&E тройник равнопроходной PPSU 40-40-40	5 шт	982,00
Уронор Q&E тройник равнопроходной PPSU 50-50-50	3 шт	1891,00

Uronog соединения

Uronog Q&E тройник редукционный PPSU

Изготавливается из полимера Полифенилсульфон (PPSU).
Внимание: кольца Uronog Q&E следует заказывать отдельно!



Артикул	d мм	d1 мм	d2 мм	P бар	Наименование	Упаковка	Цена с НДС, Руб/Ед.изм.
1008703	25	20	20	6+10	Uronog Q&E тройник редукционный PPSU 25-20-20	25 ШТ	252,64
1008691	25	20	25	6+10	Uronog Q&E тройник редукционный PPSU 25-20-25	25 ШТ	252,64
1001420	25	25	20	6+10	Uronog Q&E тройник редукционный PPSU 25-25-20	25 ШТ	252,64
1008712	25	32	25	6+10	Uronog Q&E тройник редукционный PPSU 25-32-25	15 ШТ	526,04
1001422	32	20	25	6+10	Uronog Q&E тройник редукционный PPSU 32-20-25	15 ШТ	526,04
1001424	32	20	32	6+10	Uronog Q&E тройник редукционный PPSU 32-20-32	15 ШТ	526,04
1008704	32	25	20	6+10	Uronog Q&E тройник редукционный PPSU 32-25-20	15 ШТ	526,04
1001426	32	25	25	6+10	Uronog Q&E тройник редукционный PPSU 32-25-25	15 ШТ	526,04
1001428	32	25	32	6+10	Uronog Q&E тройник редукционный PPSU 32-25-32	15 ШТ	526,04
1008713	32	40	32	6+10	Uronog Q&E тройник редукционный PPSU 32-40-32	10 ШТ	982,00
1008707	40	20	32	6+10	Uronog Q&E тройник редукционный PPSU 40-20-32	5 ШТ	982,00
1008694	40	20	40	6+10	Uronog Q&E тройник редукционный PPSU 40-20-40	5 ШТ	982,00
1008708	40	25	32	6+10	Uronog Q&E тройник редукционный PPSU 40-25-32	5 ШТ	982,00
1008695	40	25	40	6+10	Uronog Q&E тройник редукционный PPSU 40-25-40	5 ШТ	982,00
1008709	40	32	32	6+10	Uronog Q&E тройник редукционный PPSU 40-32-32	5 ШТ	982,00
1008696	40	32	40	6+10	Uronog Q&E тройник редукционный PPSU 40-32-40	5 ШТ	982,00
1042876	50	25	40	6+10	Uronog Q&E тройник редукционный PPSU 50-25-40	4 ШТ	1891,00
1042864	50	25	50	6+10	Uronog Q&E тройник редукционный PPSU 50-25-50	4 ШТ	1891,00
1042863	50	32	50	6+10	Uronog Q&E тройник редукционный PPSU 50-32-50	4 ШТ	1891,00
1042862	50	40	40	6+10	Uronog Q&E тройник редукционный PPSU 50-40-40	4 ШТ	1891,00
1042875	50	40	50	6+10	Uronog Q&E тройник редукционный PPSU 50-40-50	4 ШТ	1891,00

Uronog Q&E штуцер с наружной резьбой DR-латунь

Изготавливается из стойкой к обесцинкованию DR-латуни. Наружная резьба трубная цилиндрическая G по ISO 228-1, ГОСТ 6357. Внимание: кольцо Uronog Q&E следует заказывать отдельно!



Артикул	d мм	НР дюйм	P бар	Наименование	Упаковка	Цена с НДС, Руб/Ед.изм.
1047863	25	G 1	6+10	Uronog Q&E штуцер с наружной резьбой DR-латунь 25-1"НР	40 ШТ	387,61

Uronog Q&E штуцер с наружной резьбой DR-латунь

Изготавливается из стойкой к обесцинкованию DR-латуни. Служит для подключения труб Uronog PE-Xa по технологии Q&E к резьбовыми элементам системы фитингов Uronog Wipex. Наружная резьба трубная цилиндрическая G по ISO 228-1, ГОСТ 6357. Внимание: кольцо Uronog Q&E следует заказывать отдельно!



Артикул	d мм	НР дюйм	P бар	Наименование	Упаковка	Цена с НДС, Руб/Ед.изм.
1008730	32	G 1	6+10	Uronog Q&E штуцер с наружной резьбой DR-латунь 32-1"НР (W)	20 ШТ	696,05
1008732	40	G 1 1/4	6+10	Uronog Q&E штуцер с наружной резьбой DR-латунь 40-1 1/4"НР (W)	16 ШТ	1182,00

Upronog соединения



Артикул	d мм	ВР дюйм	Р бар
1023013	25	Rp 1	6+10
1047866	32	Rp 1	6+10

Upronog Q&E штуцер с внутренней резьбой DR-латунь

Изготавливается из стойкой к обесцинкованию DR-латуни. Внутренняя резьба трубная цилиндрическая Rp по DIN EN 10226-1, ГОСТ 6357. Внимание: кольцо Upronog Q&E следует заказывать отдельно!

Наименование	Упаковка	Цена с НДС, Руб/Ед.изм.
Upronog Q&E штуцер с внутренней резьбой DR-латунь 25-1"BP (Rp)	35 шт	597,42
Upronog Q&E штуцер с внутренней резьбой DR-латунь 32-1"BP (Rp)	20 шт	662,31



Артикул	d мм	Р бар	цвет
1045464	40	6+10	белый
1045489	50	6+10	белый

Upronog Q&E кольцо белое

Изготавливается из сшитого полиэтилена PE-X. Кольца Upronog Q&E используются для монтажа соединений труб Upronog PE-Xa с фитингами Upronog Q&E. Для труб диаметром 40 - 63 мм.

Наименование	Упаковка	Цена с НДС, Руб/Ед.изм.
Upronog Q&E кольцо белое 40 (с упором)	80 шт	45,86
Upronog Q&E кольцо белое 50 (с упором)	70 шт	145,35



Артикул	d мм	Р бар	цвет
1057454 NEW	20	6+10	белый
1057455 NEW	25	6+10	белый
1057456 NEW	32	6+10	белый

Upronog Q&E Evolution кольцо белое

Изготавливается из полиэтилена. Кольца используются в системах водоснабжения, напольного и радиаторного отопления для монтажа соединений труб Upronog PE-Xa с фитингами Upronog Q&E. Имеют упор, коническую внутреннюю форму, тактильные выступы, соответствуют Европейским нормам.

Наименование	Упаковка	Цена с НДС, Руб/Ед.изм.
Upronog Q&E Evolution кольцо белое 20	520 шт	16,92
Upronog Q&E Evolution кольцо белое 25	300 шт	22,89
Upronog Q&E Evolution кольцо белое 32	150 шт	36,81

Уроног соединения

Уроног Q&E M18 расширительный инструмент

Аккумуляторный расширительный инструмент для монтажа соединений Q&E на трубах Uronog PE-Ха диаметром до 40 мм 6 бар и до 32 мм 10 бар. Оснащен функцией автовращения расширительной головки.

Технические характеристики:

- Менее 10 секунд на расширение одного соединения 16мм;
- Вес 4,2 кг включая расширительную головку и аккумулятор;
- Стальные шестерни в металлическом каркасе;
- LED-подсветка;
- Указатель уровня заряда аккумулятора;
- Период зарядки аккумулятора ≈30 мин;
- Цветовая кодировка расширительных головок.

В комплект входят:

- Расширительный инструмент Q&E M18 (1 шт);
- Головки Q&E M18 H20x1,9/2,0 (1 шт), H25x2,3 (1 шт), H32x2,9/4,4 (1 шт);
- Аккумулятор M18 Li-Ion 1,5 А*ч, 18В (2 шт);
- Зарядное устройство M18, 220-240В/50-60Гц (1 шт);
- Смазка (1 тубик);
- Пластиковый кейс (1 шт).



Артикул	P бар	stroke мм
1057169	6	25

Наименование	Упаковка	Цена с НДС, Руб/Ед.изм.
Уроног Q&E M18 расширительный инструмент с головками H20/H25/H32 на 6 бар	1 КОМП.	38891,00

Уроног Q&E M18 расширительная головка

Расширительная головка для монтажа соединений Q&E на трубах Uronog PE-Ха с помощью расширительного инструмента M18. Имеет цветовую кодировку. Материал: сталь.



Артикул	d мм	s мм	P бар	stroke мм
1057178	20	1.9/2.0	6	25
1057180	25	2.3	6	25
1057182	32	2.9/4.4	6+10	25
1057183	40	3.7	6	25

Наименование	Упаковка	Цена с НДС, Руб/Ед.изм.
Уроног Q&E расширительная головка Milwaukee M18 H 20x1,9/2,0	1 ШТ	2985,00
Уроног Q&E расширительная головка Milwaukee M18 H 25x2,3	1 ШТ	2985,00
Уроног Q&E расширительная головка Milwaukee M18 H 32x2,9/4,4	1 ШТ	2985,00
Уроног Q&E расширительная головка Milwaukee M18 H 40x3,7	1 ШТ	4283,00

Уроног графитовая смазка

Коллоидная графитовая смазка для смазки рабочего конуса расширительных инструментов Uronog Q&E, а также болтов на фитингах Uronog WIPEX.



Артикул	Вес kg
1005017	0,1

Наименование	Упаковка	Цена с НДС, Руб/Ед.изм.
Уроног графитовая смазка 100г (для расшир.инструментов Q&E, болтов WipeX)	10 ШТ	1253,00

Uronor соединения



Uronor Q&E гидравлический инструмент расширительный

Электро-гидравлический расширительный инструмент в комплекте с пистолетом 40 мм (арт. 1004041) и шлангами (арт. 1004040) для монтажа труб PE-Ха диаметром 16-32 мм серии S3,2 (10 бар) и 16-40 мм серии S5,0 (6 бар). Поставляется в пластиковом кейсе. В комплект входят: тюбик смазки (Molykote G-n plus), масло для инструмента (канистра 1 л), инструкция по эксплуатации. Работает от электросети 230В/50Гц. Расширительные головки в комплект не входят.

Артикул	Наименование	Упаковка	Цена с НДС, Руб/Ед.изм.
1004042	Uronor Q&E гидравлический инструмент расширительный 250/63	1 ШТ	232570,00



Uronor Q&E расширительная головка серии S5.0

Расширительная головка для монтажа соединений труб Uronor PE-Ха серии S5,0 с фитингами Uronor Q&E серии S5,0. Головки без маркировки "Н" предназначены для ручного инструмента. Головки с маркировкой "Н" предназначены для гидравлического инструмента. Головка на 16 мм предназначена для ручного и гидравлического инструментов. Материал: сталь.

Артикул	Усл. обозн.	d	s	Наименование	Упаковка	Цена с НДС, Руб/Ед.изм.
	-	мм	мм			
1004036	H 50x4.6	50	4.6	Uronor Q&E расширительная головка для пистолета 63 H 50x4,6	1 ШТ	14894,00

Uronog распределительный коллектор

Uronog распределительный коллектор

С шаровыми вентилями на подающих и обратных патрубках. Выходы для подключения к тепловому насосу выполнены из труб PE100 диаметром 63 - 90 мм. Комплект состоит из 2-х коллекторов: 1 для подачи и 1 для обратки.



Артикул	Наименование	Упаковка	Цена с НДС, Руб/Ед.изм.
1047030	Uronog распределительный коллектор 2x40/63мм, PN10, PE100	1 ШТ	56671,00
1047133	Uronog распределительный коллектор 3x40/63мм, PN10, PE100	1 ШТ	67053,00
1047134	Uronog распределительный коллектор 4x40/63мм, PN10, PE100	1 ШТ	73542,00
1047135	Uronog распределительный коллектор 5x40/63мм, PN10, PE100	1 ШТ	80464,00
1047136	Uronog распределительный коллектор 6x40/63мм, PN10, PE100	1 ШТ	82627,00
1047137	Uronog распределительный коллектор 7x40/75мм, PN10, PE100	1 ШТ	87385,00
1047138	Uronog распределительный коллектор 8x40/75мм, PN10, PE100	1 ШТ	93442,00
1047139	Uronog распределительный коллектор 9x40/90мм, PN10, PE100	1 ШТ	112476,00
1047140	Uronog распределительный коллектор 10x40/90мм, PN10, PE100	1 ШТ	142758,00

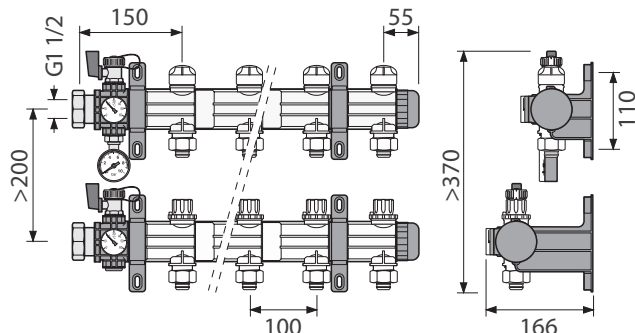
Uronog распределительный коллектор

С регулировочными вентилями Flow Guard на обратных патрубках и шаровыми вентилями на подающих патрубках. Подключения к тепловому насосу выполнены из труб PE100 диаметром 63 - 90 мм. Комплект состоит из 2-х коллекторов: 1 для подачи и 1 для обратки.



Артикул	Наименование	Упаковка	Цена с НДС, Руб/Ед.изм.
1047158	Uronog распределительный коллектор 2x40/63мм PN10, PE100 с рег.вентильями	1 ШТ	93009,00
1047141	Uronog распределительный коллектор 3x40/63мм PN10, PE100 с рег.вентильями	1 ШТ	116802,00
1047032	Uronog распределительный коллектор 4x40/63мм, PN10, PE100 с рег.вентильями	1 ШТ	146651,00
1047142	Uronog распределительный коллектор 5x40/63мм PN10, PE100 с рег.вентильями	1 ШТ	172175,00
1047143	Uronog распределительный коллектор 6x40/63мм PN10, PE100 с рег.вентильями	1 ШТ	198780,00
1047144	Uronog распределительный коллектор 7x40/75мм PN10, PE100 с рег.вентильями	1 ШТ	225385,00
1047145	Uronog распределительный коллектор 8x40/75мм PN10, PE100 с рег.вентильями	1 ШТ	251773,00
1047146	Uronog распределительный коллектор 9x40/90мм PN10, PE100 с рег.вентильями	1 ШТ	285083,00
1047147	Uronog распределительный коллектор 10x40/90мм PN10, PE100 с рег.вентильями	1 ШТ	303685,00

Uronor распределительный коллектор



Uronor базовый комплект для промышленного коллектора

Базовый комплект для монтажа промышленного коллектора Uronor 1 1/2", состоит из:

- Кронштейн короткий: 2 шт;
- Кронштейн длинный: 2 шт;
- Вентиль для заполнения/слива, латунный: 2 шт;
- Термометр 0 – 60°C: 2 шт;
- Манометр: 1 шт;
- Заглушка: 2 шт;
- Резьбовой соединительный элемент с накидной гайкой: 2 шт;
- Крепёжные материалы, 1 комплект:
 - 8 шурупов 6x60 мм;
 - 8 пластиковых анкеров 8x40 мм;
 - 2 плоских прокладки 44x32x2 мм.

Артикул

1045815

Наименование

Uronor базовый комплект для промышленного коллектора

Упаковка

1 ШТ

Цена с НДС, Руб/Ед.изм.

9298,00



Uronor кронштейны для промышленного коллектора

Комплект кронштейнов для монтажа промышленного коллектора Uronor 1 1/2", состоит из:

- Кронштейн короткий: 2 шт;
- Кронштейн длинный: 2 шт;
- Крепёжные материалы, 1 комплект:
 - 8 шурупов 6x60 мм;
 - 8 пластиковых анкеров 8x40 мм.

Материал: полиамид.

Артикул

1045816

Наименование

Uronor кронштейны для промышленного коллектора, комплект

Упаковка

1 ШТ

Цена с НДС, Руб/Ед.изм.

1119,00



Uronor расходомер для промышленного коллектора

Служит для балансировки системы путем настройки расхода теплоносителя через петлю в диапазоне 4-20 л/мин. Расход указывается в смотровом окне. Имеется возможность полного закрытия петли.

Материал: полиамид, армированный стекловолокном.

Артикул

1030134

Наименование

Uronor расходомер для промышленного коллектора

Упаковка

1 ШТ

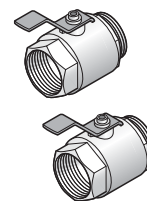
Цена с НДС, Руб/Ед.изм.

777,81

Уроног распределительный коллектор

Уроног кран шаровой для промышленного коллектора G 1 1/2"

Резьба трубная цилиндрическая G 1 1/2" BP – G 1 1/2" HP по DIN EN ISO 228-1, ГОСТ 6357. Материал: латунь. Комплект состоит из 2 штук.



Артикул	Наименование	Упаковка	Цена с НДС, Руб/Ед.изм.
1030135	Уроног кран шаровой для промышленного коллектора G 1 1/2" (комплект)	1 КОМП.	3890,00

Уроног сегмент распределительного коллектора

Сегмент распределительного коллектора Уроног диаметром 1 1/2" для геотермальных систем.

В комплект входят:

- подающий и обратный сегменты, имеющие одиночный выход на петлю, предназначенный для подключения штыкового соединителя Уроног;
- Расстояние между осями выходов: 100 мм;
- Материал: полиамид, армированный стекловолокном;
- Макс. рабочая температура: 60 °С;
- Макс. рабочее давление: 6 бар.



Благодаря модульному принципу сегменты могут быть соединены между собой до необходимого количества петель. Максимальное количество: 20 петель.

Необходимое количество кронштейнов:

Кол-во петель	2-5	6-9	10-14	15-19	20
Кол-во кронштейнов	2	3	4	5	6

Внимание: для монтажа требуются базовый комплект для промышленного коллектора и штыковые соединители для распределительного коллектора Уроног. Заказываются отдельно.

Опции: расходомеры и/или кронштейны.

Артикул	Наименование	Упаковка	Цена с НДС, Руб/Ед.изм.
1058340	Уроног сегмент распределительного коллектора 1 1/2", 14 м ³ /ч	1 КОМП.	2728,00

Уроног штыковой соединитель

2 штыковых соединителя Уроног, латунь, оснащены зажимными адаптерами для труб PE-Xa.



Артикул	do мм	Наименование	Упаковка	Цена с НДС, Руб/Ед.изм.
1058341	32	Уроног штыковой соединитель 32 для распределительного коллектора 1 1/2"	1 КОМП.	3806,00
1058342	40	Уроног штыковой соединитель 40 для распределительного коллектора 1 1/2"	1 КОМП.	7019,00

Upronog колодцы



Upronog колодец с коллектором PE100

Колодец со встроенным распределительными коллектором. Коллектор оснащен шаровыми вентилями на подающих и обратных патрубках. Выходы для подключения к тепловому насосу выполнены из труб PE100 диаметром 63 - 90 мм.

Артикул	Наименование	Упаковка		Цена с НДС, Руб/Ед.изм.
1047160	Upronog колодец с коллектором PE100 2x40/63, PN10	1	ШТ	144056,00
1047148	Upronog колодец с коллектором PE100 3x40/63, PN10	1	ШТ	151843,00
1047150	Upronog колодец с коллектором PE100 4x40/63, PN10	1	ШТ	161360,00
1047151	Upronog колодец с коллектором PE100 5x40/63, PN10	1	ШТ	170444,00
1047153	Upronog колодец с коллектором PE100 6x40/63, PN10	1	ШТ	181259,00
1047154	Upronog колодец с коллектором PE100 7x40/75, PN10	1	ШТ	199429,00
1047156	Upronog колодец с коллектором PE100 8x40/75, PN10	1	ШТ	204187,00
1047161	Upronog колодец с коллектором PE100 9x40/90, PN10	1	ШТ	207648,00
1047162	Upronog колодец с коллектором PE100 10x40/90, PN10	1	ШТ	212407,00



Upronog колодец с коллектором PE100

Колодец со встроенным распределительными коллектором. Коллектор оснащен регулировочными вентилями Flow Guard на обратных патрубках и шаровыми вентилями на подающих патрубках. Подключения к тепловому насосу выполнены из труб PE100 диаметром 63 - 90 мм.

Артикул	Наименование	Упаковка		Цена с НДС, Руб/Ед.изм.
1047163	Upronog колодец с коллектором PE100 2x40/63, PN10, с рег.вентильями	1	ШТ	174770,00
1047149	Upronog колодец с коллектором PE100 3x40/63, PN10, с рег.вентильями	1	ШТ	190344,00
1047033	Upronog колодец с коллектором PE100 4x40/63, PN10, с рег.вентильями	1	ШТ	217165,00
1047152	Upronog колодец с коллектором PE100 5x40/63, PN10, с рег.вентильями	1	ШТ	248745,00
1047034	Upronog колодец с коллектором PE100 6x40/63, PN10, с рег.вентильями	1	ШТ	270375,00
1047155	Upronog колодец с коллектором PE100 7x40/75, PN10, с рег.вентильями	1	ШТ	290275,00
1047157	Upronog колодец с коллектором PE100 8x40/75, PN10, с рег.вентильями	1	ШТ	311472,00
1047164	Upronog колодец с коллектором PE100 9x40/90, PN10, с рег.вентильями	1	ШТ	334400,00
1047165	Upronog колодец с коллектором PE100 10x40/90, PN10, с рег.вентильями	1	ШТ	350406,00

Уроног колодцы

Уроног колодец 1000 с коллектором PE100

Колодец с чугунной крышкой (нагрузка до 40 тонн) и встроенным распределительным коллектором. Коллектор оснащен регулировочными вентилями Flow Guard на обратных патрубках и шаровыми вентилями на подающих патрубках. Подключения к тепловому насосу выполнены из труб PE100 диаметром 63 - 90 мм.



Артикул	Наименование	Упаковка		Цена с НДС, Руб/Ед.изм.
1047116	Уроног колодец 1000 с коллектором PE100 2x40/63, 40т, с рег.вентилями	1	ШТ	253504,00
1047117	Уроног колодец 1000 с коллектором PE100 3x40/63, 40т, с рег.вентилями	1	ШТ	279027,00
1047118	Уроног колодец 1000 с коллектором PE100 4x40/63, 40т, с рег.вентилями	1	ШТ	304983,00
1047119	Уроног колодец 1000 с коллектором PE100 5x40/63, 40т, с рег.вентилями	1	ШТ	330506,00
1047120	Уроног колодец 1000 с коллектором PE100 6x40/63, 40т, с рег.вентилями	1	ШТ	356030,00
1047121	Уроног колодец 1000 с коллектором PE100 7x40/75, 40т, с рег.вентилями	1	ШТ	381553,00
1047122	Уроног колодец 1000 с коллектором PE100 8x40/75, 40т, с рег.вентилями	1	ШТ	410537,00
1047123	Уроног колодец 1000 с коллектором PE100 9x40/90, 40т, с рег.вентилями	1	ШТ	463315,00
1047124	Уроног колодец 1000 с коллектором PE100 10x40/90, 40т, с рег.вентилями	1	ШТ	492731,00

Уроног колодец 1300 с коллектором PE100

Колодец с чугунной крышкой (нагрузка до 40 тонн) и встроенным распределительным коллектором. Коллектор оснащен регулировочными вентилями Flow Guard на обратных патрубках и шаровыми вентилями на подающих патрубках. Подключения к тепловому насосу выполнены из труб PE100 диаметром 110-125 мм.



Артикул	Наименование	Упаковка		Цена с НДС, Руб/Ед.изм.
1047125	Уроног колодец 1300 с коллектором PE100 11x40/110, 40т, с рег.вентилями	1	ШТ	539452,00
1047126	Уроног колодец 1300 с коллектором PE100 12x40/110, 40т, с рег.вентилями	1	ШТ	561947,00
1047127	Уроног колодец 1300 с коллектором PE100 13x40/110, 40т, с рег.вентилями	1	ШТ	585740,00
1047128	Уроног колодец 1300 с коллектором PE100 14x40/110, 40т, с рег.вентилями	1	ШТ	608668,00
1047129	Уроног колодец 1300 с коллектором PE100 15x40/110, 40т, с рег.вентилями	1	ШТ	631163,00
1047130	Уроног колодец 1300 с коллектором PE100 16x40/110, 40т, с рег.вентилями	1	ШТ	654956,00
1047131	Уроног колодец 1300 с коллектором PE100 17x40/110, 40т, с рег.вентилями	1	ШТ	677452,00
1047132	Уроног колодец 1300 с коллектором PE100 18x40/110, 40т, с рег.вентилями	1	ШТ	700379,00

Urolog компоненты системы



Артикул	d мм	r мм
1034554	16-20	120
1034555	21-25	120

Urolog угловой фиксатор с защёлками

Угловой фиксатор с регулируемым углом загиба.
Материал: пластик.

Наименование	Упаковка	Цена с НДС, Руб/Ед.изм.
Urolog угловой фиксатор с защёлками 20	20 ШТ	129,78
Urolog угловой фиксатор с защёлками 21-25	20 ШТ	227,12

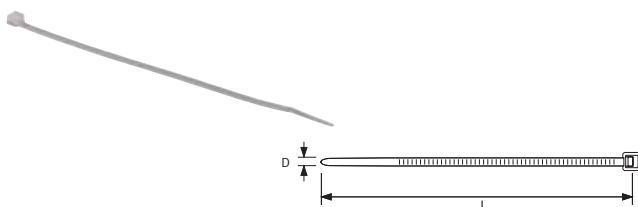


Артикул
1006243

Urolog Classic скручивающий инструмент

Для крепления труб к арматурной сетке путем скручивания крепёжной проволоки.

Наименование	Упаковка	Цена с НДС, Руб/Ед.изм.
Urolog Classic скручивающий инструмент для крепёжной проволоки L=20мм	1 ШТ	859,58



Артикул	l мм	b мм
1005287	200	5
1005372	280	7

Urolog стягивающий хомут

Для быстрого крепления труб Urolog к арматурной сетке. Изготовлен из полиамида.

Наименование	Упаковка	Цена с НДС, Руб/Ед.изм.
Urolog стягивающий хомут, пластик PA 200мм	100 ШТ	2,16
Urolog стягивающий хомут, пластик PA 280мм	100 ШТ	7,79



Артикул	l мм	b мм
1009222	150	1.25

Urolog крепёжная проволока

Для быстрого крепления труб Urolog к арматурной сетке. Изготовлена из стали. В комплекте 250 шт. Цена указана за комплект.

Наименование	Упаковка	Цена с НДС, Руб/Ед.изм.
Urolog крепёжная проволока, 250 шт, 150x1,25 мм	1 ШТ	356,03



Артикул	d мм
1058490	20
1058491	25
1058492	32
1058493	40
1058494	50

Urolog заглушка для труб

Для труб Urolog PE-Xa SDR11. Пластик.

Наименование	Упаковка	Цена с НДС, Руб/Ед.изм.
Urolog заглушка для труб 20мм	20 ШТ	51,48
Urolog заглушка для труб 25мм	20 ШТ	68,78
Urolog заглушка для труб 32мм	15 ШТ	72,68
Urolog заглушка для труб 40мм	10 ШТ	106,42
Urolog заглушка для труб 50мм	10 ШТ	132,81

Уролог компоненты системы

Уролог грунтовый крюк 25-40мм

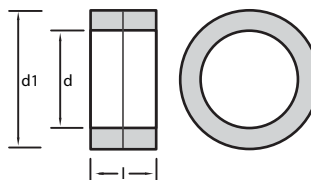
Используется в системах геотермальной энергии для фиксации труб PE-Xa Ø 20 - 40 мм, сталь.



Артикул	Наименование	Упаковка	Цена с НДС, Руб/Ед.изм.
1058344	Уролог грунтовый крюк 25-40мм	100 шт	86,52

Уролог герметизирующее кольцо PWP

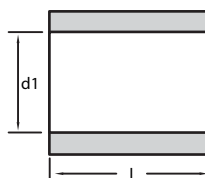
Для герметизации прохода теплоизолированных труб через фундамент в местах, где имеется давление грунтовых вод. Для использования в отверстиях фундамента из водоупорного бетона, либо с фиброцементной трубой Уролог PWP.



Артикул	d мм	d1 мм	l мм	Вес кг	Наименование	Упаковка	Цена с НДС, Руб/Ед.изм.
1007358	68	125	110	1,21	Уролог герметизирующее кольцо PWP 68	1 шт	9175,00
1007360	140	200	110	2,42	Уролог герметизирующее кольцо PWP 140	1 шт	14242,00
1007361	175	250	110	3,7	Уролог герметизирующее кольцо PWP 175	1 шт	18300,00
1007362	200	300	110	4,9	Уролог герметизирующее кольцо PWP 200	1 шт	23470,00

Уролог фиброцементная труба PWP

Для устройства прохода теплоизолированных труб через фундамент в местах, где имеется давление грунтовых вод. Может быть встроена в кирпичную стену или замоноличена в бетонную стену при использовании герметизирующих колец PWP.



Артикул	d мм	d1 мм	l мм	Вес кг	Наименование	Упаковка	Цена с НДС, Руб/Ед.изм.
1007368	68	125	400	8	Уролог фиброцементная труба PWP 68	1 шт	5947,00
1007370	140	200	400	15,2	Уролог фиброцементная труба PWP 140	1 шт	7616,00
1007371	175	250	400	18,8	Уролог фиброцементная труба PWP 175	1 шт	9904,00
1007372	200	300	400	22	Уролог фиброцементная труба PWP 200	1 шт	13496,00

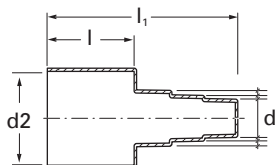
Уролог термоусадочный рукав

Для герметизации мест соединения теплоизолированной трубы с проходом через фундамент или угловым проходом. Усадка с 76 мм до 22 мм.



Артикул	Наименование	Упаковка	Цена с НДС, Руб/Ед.изм.
1042429	Уролог термоусадочный рукав 76/22 L=200мм	1 шт	452,93

Upronog компоненты системы

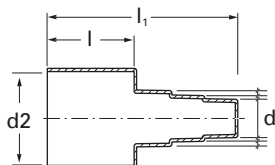


Артикул	d мм	d2 мм	Кол-во отв. шт	l мм	l1 мм	Вес kg
1018316	25-40	68	1	80	174	0,27
1018315	25-32	140	1	90	184	0,51

Upronog концевой уплотнитель Single

Предназначен для гидроизоляции торца теплоизоляции на концах теплоизолированных труб. В комплект входят резиновый концевой уплотнитель, хомут из нержавеющей стали и уплотнительное кольцо. Для теплоизолированных трубопроводов с одной несущей трубой.

Наименование	Упаковка	Цена с НДС, Руб/Ед.изм.
Upronog концевой уплотнитель Single резина 25+32+40/68	1 шт	2526,00
Upronog концевой уплотнитель Single резина 25+28+32/140	1 шт	3392,00



Артикул	d мм	d1 мм	d2 мм	Кол-во отв. шт	l мм	l1 мм	Вес kg
1018309	25-40	25-40	175	2	90	184	0,67
1018307	40-63	40-63	200	2	90	184	0,72

Upronog концевой уплотнитель Twin

Предназначен для гидроизоляции торца теплоизоляции на концах теплоизолированных труб. В комплект входят резиновый концевой уплотнитель, хомут из нержавеющей стали и уплотнительное кольцо. Для теплоизолированных трубопроводов с двумя несущими трубами.

Наименование	Упаковка	Цена с НДС, Руб/Ед.изм.
Upronog концевой уплотнитель Twin резина 25+32+40/175	1 шт	4158,00
Upronog концевой уплотнитель Twin резина 40+50+63/200	1 шт	4669,00



Артикул	V л
1047086	25
1047090	25
1047089	25

Upronog антифризы

Антифризы для систем отопления и охлаждения.

Наименование	Упаковка	Цена с НДС, Руб/Ед.изм.
Upronog биоэтанол концентрат 25 л	1 шт	6052,00
Upronog пропиленгликоль 25 л	1 шт	17905,00
Upronog этиленгликоль 25 л	1 шт	13608,00

Поиск по артикулу

Артикул	Цена с НДС, Руб/Ед.изм.	Ед.изм	Стр.	Артикул	Цена с НДС, Руб/Ед.изм.	Ед.изм	Стр.	Артикул	Цена с НДС, Руб/Ед.изм.	Ед.изм	Стр.
1000502	3459,00	шт	30	1008732	1182,00	шт	39	1047117	279027,00	шт	47
1001235	264,32	шт	37	1008932	112,91	шт	37	1047118	304983,00	шт	47
1001240	264,32	шт	38	1009222	356,03	шт	10, 22, 26, 48	1047119	330506,00	шт	47
1001245	348,68	шт	38	1018124	973,35	м	33	1047120	356030,00	шт	47
1001250	526,04	шт	38	1018125	973,35	м	33	1047121	381553,00	шт	47
1001420	252,64	шт	39	1018126	1486,00	м	33	1047122	410537,00	шт	47
1001422	526,04	шт	39	1018127	1656,00	м	33	1047123	463315,00	шт	47
1001424	526,04	шт	39	1018128	2137,00	м	33	1047124	492731,00	шт	47
1001426	526,04	шт	39	1018134	2160,00	м	34	1047125	539452,00	шт	47
1001428	526,04	шт	39	1018135	2330,00	м	34	1047126	561947,00	шт	47
1002161	3634,00	шт	16	1018136	2671,00	м	34	1047127	585740,00	шт	47
1002163	5763,00	шт	16	1018137	3953,00	м	34	1047128	608668,00	шт	47
1002164	1579,00	шт	16	1018307	4669,00	шт	50	1047129	631163,00	шт	47
1002167	2370,00	шт	18, 25	1018309	4158,00	шт	50	1047130	654956,00	шт	47
1002168	566,27	шт	35	1018315	3392,00	шт	50	1047131	677452,00	шт	47
1002169	642,41	шт	36	1018316	2526,00	шт	50	1047132	700379,00	шт	47
1002171	349,97	шт	35	1023013	597,42	шт	40	1047133	67053,00	шт	6, 12, 43
1002172	2050,00	шт	35	1030134	777,81	шт	8, 13, 20, 44	1047134	73542,00	шт	6, 12, 43
1002367	431,30	шт	16	1030135	3890,00	КОМП.	8, 14, 21, 45	1047135	80464,00	шт	6, 12, 43
1004036	14894,00	шт	42	1034554	129,78	шт	26, 48	1047136	82627,00	шт	6, 12, 43
1004042	232570,00	шт	42	1034555	227,12	шт	26, 48	1047137	87385,00	шт	6, 12, 43
1005017	1253,00	шт	41	1042315	561,08	м	32	1047138	93442,00	шт	6, 12, 43
1005287	2,16	шт	10, 22, 26, 48	1042429	452,93	шт	49	1047139	112476,00	шт	6, 12, 43
1005372	7,79	шт	10, 22, 26, 48	1042859	1236,00	шт	38	1047140	142758,00	шт	6, 12, 43
1006243	859,58	шт	10, 48	1042861	1891,00	шт	38	1047141	116802,00	шт	6, 12, 43
1007358	9175,00	шт	49	1042862	1891,00	шт	39	1047142	172175,00	шт	6, 12, 43
1007360	14242,00	шт	49	1042863	1891,00	шт	39	1047143	198780,00	шт	6, 12, 43
1007361	18300,00	шт	49	1042864	1891,00	шт	39	1047144	225385,00	шт	6, 12, 43
1007362	23470,00	шт	49	1042866	1010,00	шт	37	1047145	251773,00	шт	6, 12, 43
1007368	5947,00	шт	49	1042867	1010,00	шт	38	1047146	285083,00	шт	6, 12, 43
1007370	7616,00	шт	49	1042875	1891,00	шт	39	1047147	303685,00	шт	6, 12, 43
1007371	9904,00	шт	49	1042876	1891,00	шт	39	1047148	151843,00	шт	46
1007372	13496,00	шт	49	1044454	561,08	м	32	1047149	190344,00	шт	46
1008671	149,68	шт	37	1044455	561,08	м	32	1047150	161360,00	шт	46
1008673	483,65	шт	37	1045464	45,86	шт	40	1047151	170444,00	шт	46
1008676	149,68	шт	38	1045489	145,35	шт	40	1047152	248745,00	шт	46
1008678	483,65	шт	38	1045565	13990,00	шт	28	1047153	181259,00	шт	46
1008680	119,40	шт	38	1045568	9225,00	шт	29	1047154	199429,00	шт	46
1008681	185,15	шт	38	1045813	4325,00	шт	7, 14	1047155	290275,00	шт	46
1008683	738,02	шт	38	1045815	9298,00	шт	7, 13, 20, 44	1047156	204187,00	шт	46
1008685	149,25	шт	38	1045816	1119,00	шт	8, 13, 20, 44	1047157	311472,00	шт	46
1008686	252,64	шт	38	1046114	3459,00	шт	30	1047158	93009,00	шт	6, 12, 43
1008688	982,00	шт	38	1047027	33,31	шт	18	1047160	144056,00	шт	46
1008691	252,64	шт	39	1047028	1118,00	шт	18	1047161	207648,00	шт	46
1008694	982,00	шт	39	1047030	56671,00	шт	6, 12, 43	1047162	212407,00	шт	46
1008695	982,00	шт	39	1047032	146651,00	шт	6, 12, 43	1047163	174770,00	шт	46
1008696	982,00	шт	39	1047033	217165,00	шт	46	1047164	334400,00	шт	46
1008703	252,64	шт	39	1047034	270375,00	шт	46	1047165	350406,00	шт	46
1008704	526,04	шт	39	1047086	6052,00	шт	10, 18, 22, 25, 50	1047166	3443,00	шт	17, 25
1008707	982,00	шт	39	1047089	13608,00	шт	10, 18, 22, 25, 50	1047170	3058,00	шт	16
1008708	982,00	шт	39	1047090	17905,00	шт	10, 18, 22, 25, 50	1047174	2391,00	шт	36
1008709	982,00	шт	39	1047091	17455,00	шт	5	1047177	380,69	шт	35
1008712	526,04	шт	39	1047095	36814,00	шт	5	1047182	770,03	шт	35
1008713	982,00	шт	39	1047098	47317,00	шт	5	1047187	6729,00	шт	17
1008730	696,05	шт	39	1047116	253504,00	шт	47	1047846	4675,00	шт	27

Поиск по артикулу

Артикул	Цена с НДС, Руб/Ед.изм.	Ед.изм	Стр.	Артикул	Цена с НДС, Руб/Ед.изм.	Ед.изм	Стр.
1047863	387,61	шт	39	1058351	2187,00	шт	26
1047866	662,31	шт	40	1058352	2622,00	шт	26
1048156	1301,00	шт	16	1058353	68347,00	шт	19
1048159	15512,00	шт	17	1058490	51,48	шт	25, 48
1048160	19679,00	шт	17	1058491	68,78	шт	25, 48
1048161	6474,00	шт	36	1058492	72,68	шт	25, 48
1048224	11082,00	шт	5	1058493	106,42	шт	25, 48
1048225	20861,00	шт	5	1058494	132,81	шт	25, 48
1048226	31761,00	шт	5	1058783	89511,00	шт	19
1048227	26469,00	шт	5	1059594	9706,00	комп.	37
1048228	42348,00	шт	5	1059595	12880,00	комп.	37
1048229	52935,00	шт	5	1060296	12114,00	шт	11
1057169	38891,00	комп.	41	1060297	14310,00	шт	11
1057178	2985,00	шт	41	1060298	16616,00	шт	11
1057180	2985,00	шт	41	1060299	18925,00	шт	11
1057182	2985,00	шт	41	1060300	21233,00	шт	11
1057183	4283,00	шт	41	1060301	22462,00	шт	11
1057454	16,92	шт	40	1060302	24717,00	шт	11
1057455	22,89	шт	40	1060303	26914,00	шт	11
1057456	36,81	шт	40	1060304	29120,00	шт	11
1057710	6173,00	шт	18, 25	1060305	31209,00	шт	11
1058042	115,07	м	23	1060306	33328,00	шт	11
1058043	115,07	м	23	1060307	35750,00	шт	11
1058044	115,07	м	23	1060308	39990,00	шт	11
1058045	115,07	м	23	1060309	42132,00	шт	11
1058046	163,52	м	5, 23, 31	1060310	44242,00	шт	11
1058047	163,52	м	5, 23, 31	1060311	48512,00	шт	11
1058048	163,52	м	5, 23, 31	1060312	50635,00	шт	11
1058049	163,52	м	5, 23, 31	1060313	52756,00	шт	11
1058054	237,06	м	5, 23, 31	1060314	54871,00	шт	11
1058055	237,06	м	5, 23, 31	1060326	37871,00	шт	11
1058056	237,06	м	5, 23, 31	1060327	46386,00	шт	11
1058057	237,06	м	5, 23, 31	1060328	3067,00	шт	17
1058058	237,06	м	5, 23, 31				
1058059	407,94	м	5, 31				
1058060	407,94	м	5, 31				
1058061	407,94	м	5, 31				
1058062	407,94	м	5, 31				
1058064	577,52	м	31				
1058065	577,52	м	31				
1058066	577,52	м	31				
1058304	144097,00	шт	27				
1058337	4881,00	шт	36				
1058338	5338,00	шт	36				
1058339	6015,00	шт	36				
1058340	2728,00	комп.	9, 15, 21, 45				
1058341	3806,00	комп.	9, 15, 21, 45				
1058342	7019,00	комп.	9, 15, 45				
1058344	86,52	шт	10, 49				
1058345	8636,00	комп.	24				
1058346	200,29	шт	18				
1058347	263,02	шт	26				
1058348	611,26	шт	37				
1058349	627,70	шт	37				
1058350	977,68	шт	37				

Uponor – в партнёрстве с профессионалами

Uponor занимает лидирующие позиции среди поставщиков трубопроводных систем для внутреннего водоснабжения и отопления жилых и коммерческих зданий в Европе и Северной Америке, а также является одним из ведущих поставщиков наружных систем водоснабжения, отопления и канализации для коммунального хозяйства в Европе.

Основные направления деятельности – напольное и радиаторное отопление, водоснабжение, наружные сети и локальные очистные сооружения.

Uponor. Simply more.

Uponor Сервис Центры
www.uponor.ru

129085, Москва
ул. 2-я Хуторская, 38А, стр. 8
(495) 785 69 82
(495) 789 69 83

199026, С-Петербург
В. О., ул. Детская, д. 5 А
(812) 327 56 88
(812) 327 56 90

uponor
simply more